

13. 大和鉄工所バルブ類

自動二次圧調整弁(減圧弁) RB型

FCD製 内外面粉体塗装 主要部:ステンレス製

自動二次圧調整弁(少流量対応型減圧弁) RB-QM

FCD製 内外面粉体塗装 主要部:ステンレス製



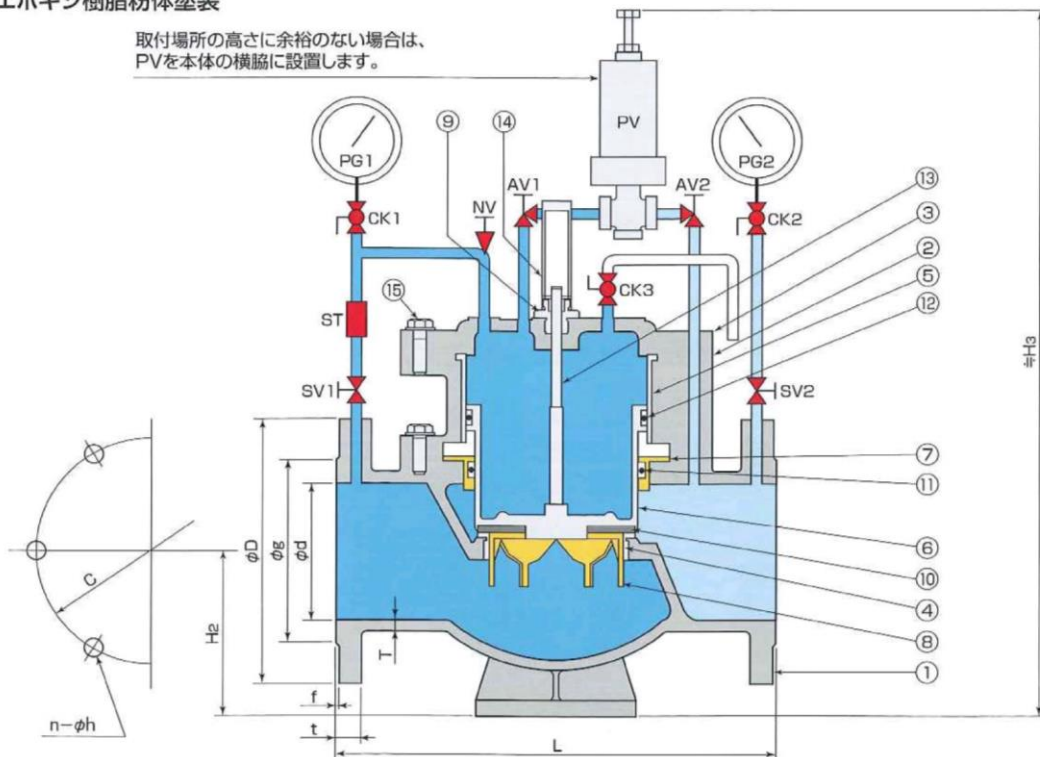
口径	価格	重量(kg)
40	994,000	36
50	994,000	36
75	1,040,000	60
100	1,220,000	75
150	2,022,000	147
200	2,680,000	220
250	3,743,000	335
300	4,950,000	457



口径	価格	重量(kg)
40	1,092,000	45
50	1,092,000	45
75	1,155,000	74
100	1,329,000	87
150	2,137,000	165
200	2,853,000	230
250	3,916,000	392
300	5,117,000	457

内外面エポキシ樹脂粉体塗装

取付場所の高さに余裕のない場合は、PVを本体の横脇に設置します。



品番	品名	材質	個数	適要	品番	品名	材質	個数	適要
1	弁箱	FCD450	1		12	Oリング	NBR	1	
2	シリンダ箱	FCD450	1		13	リフト棒	SUS304	1	
3	弁蓋	FCD450	1		14	インジケータ	SUS304	1	
4	弁座	SUS304	1		15	六角ボルト	SUS304		
5	シリンダブッシュ	SUS304	1		PV	パイロット弁	SCS	1	
6	ピストン弁	SUS304	1	SCS13	NV	ニードル弁	SUS316	1	
7	ピストン受	CAC402	1	SUS304	SV	仕切弁	SCS	2	
8	弁体	CAC402	1		ST	ストレーナ	SCS	1	
9	グラウンド	SUS304	1		PG	圧力計	-	2	
10	弁パッキン	NBR	1		CK	ボールコック	SCS	3	
11	Oリング	NBR	1						

(mm)												
d	D	C	g	t	f	n	h	T	L	He	与Hs	参考重量(kg)
40	140	105	81	20	2	4	19	9	260	90	535	33
50	155	120	96	20	2	4	19	9	260	90	535	36
75	211	168	125	24	3	4	19	10	320	115	575	60
100	238	195	152	25	3	4	19	11	360	130	620	75
125	263	220	177	25	3	6	19	12	430	180	660	118
150	290	247	204	26	3	6	19	13	480	180	730	147
200	342	299	256	27	3	8	19	15	560	215	900	220
250	410	360	308	29	3	8	23	18	700	230	1100	335
300	464	414	362	31	3	10	23	20	760	280	1150	457
350	530	472	414	32	3	10	25	22	820	310	-	620
400	582	524	466	33	3	12	25	25	880	340	-	840

※オールステンレス製も別途製作できます。

※寸法はRB型・RB-QM型とも同寸法です

ストレーナ UA型

FCD製 内外面粉体塗装 網:SUS304製



口径	価格	重量(kg)
40	210,000	22
50	210,000	22
75	231,000	35
100	326,000	46
150	525,000	88
200	867,000	117
250	1,155,000	173
300	1,450,000	287

掃除口付ストレーナ UA-B型

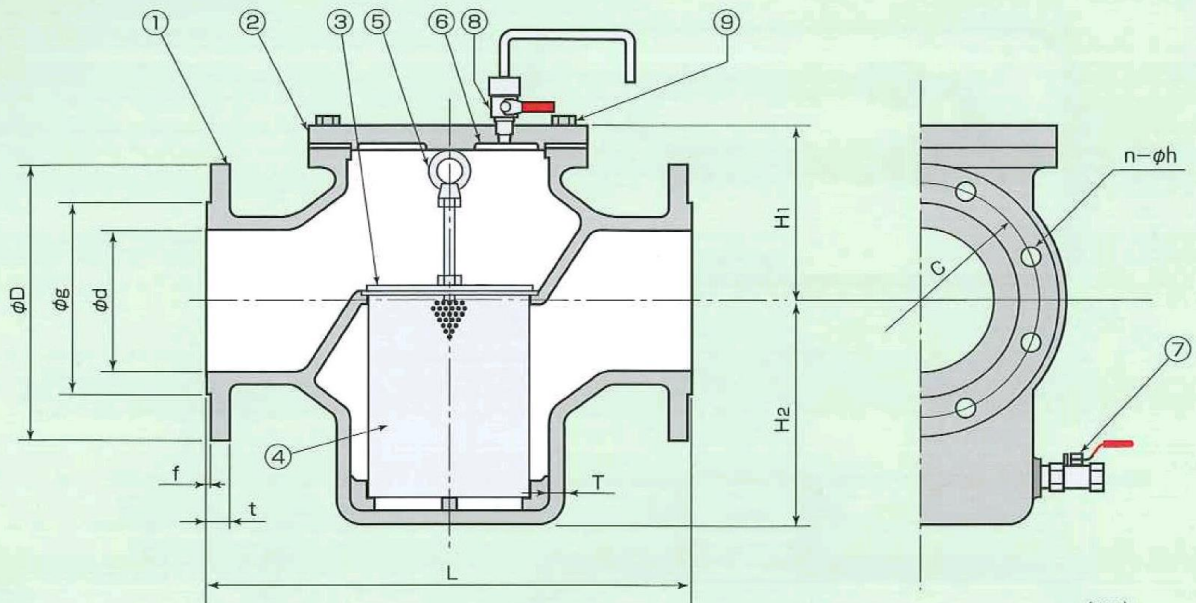
FCD製 内外面粉体塗装 網:SUS304製



口径	価格	重量(kg)
40	300,000	27
50	300,000	27
75	326,000	41
100	416,000	52
150	636,000	94
200	1,040,000	124
250	1,330,000	182
300	1,617,000	294

●ストレーナ(UA型・UAN型)寸法図

内外面エポキシ樹脂粉体塗装



品番	品名	材質	個数	適要
1	本体	FCD450	1	
2	ふた	FCD450	1	
3	網枠	SUS304	1	
4	網	SUS304	1	
5	つり輪	SUS304	1	
6	アイナット	SUS304	1	
7	排水バルブ	SCS	1	
8	ボールコック	SCS	1	
9	ボルト	SUS304	1	

d	D	C	g	t	f	n	h	T	H1	H2	L	参考重量(Kg)
40	140	105	81	20	2	4	19	9	133	150	230	20
50	155	120	96	20	2	4	19	9	133	150	230	22
75	211	168	125	24	3	4	19	10	125	155	300	35
100	238	195	152	25	3	4	19	12	140	175	370	46
125	263	220	177	25	3	6	19	13	161	235	440	82
150	290	247	204	26	3	6	19	13	182	235	440	88
200	342	299	256	27	3	8	19	15	215	290	490	117
250	410	360	308	29	3	8	23	18	251	365	580	173
300	464	414	362	31	3	10	23	20	282	430	680	287
350	530	472	414	32	3	10	25	22	328	540	780	420
400	582	524	466	34	3	12	25	25	364	620	880	550

(mm)

※掃除口付(UA-B型)もあります。

ギヤ式バタフライフロート弁 LD型

標準型

オールステンレス製 フロート:SUS316製



口径	価格	重量(kg)
40	400,000	16
50	400,000	16
75	544,000	24
100	665,000	28
125	1,087,000	45
150	1,450,000	54
200	1,932,000	75
250	2,900,000	118
300	3,864,000	155

ギヤ式バタフライフロート弁 LD-W型

二重レバー式

オールステンレス製 フロート:SUS316製



口径	価格	重量(kg)
40	483,000	20
50	483,000	20
75	665,000	28
100	786,000	34
125	1,269,000	50
150	1,631,000	60
200	2,174,000	85
250	3,140,000	124
300	4,110,000	161

L型消波管

SUS304 ※L=1m以内

口径	価格
40	140,000
50	140,000
75	180,000
100	227,000
150	290,000
200	387,000
250	400,000
300	683,000

1Fエルボ管

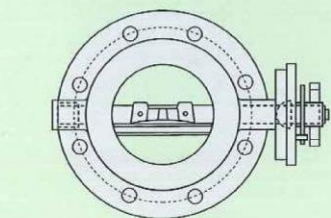
SUS304 Sch10

口径	価格
40	35,000
50	35,000
75	43,000
100	59,000
150	80,000
200	117,000
250	184,000
300	273,000

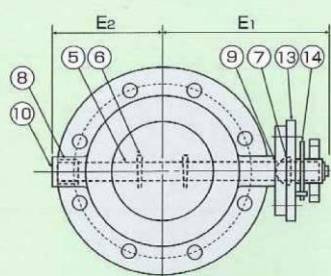
＜(株)大和鉄工所ギヤ式バタフライフロート弁寸法図＞

LD型

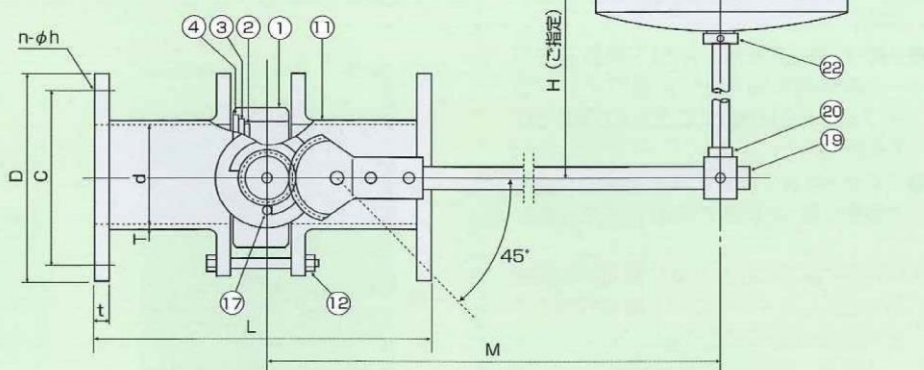
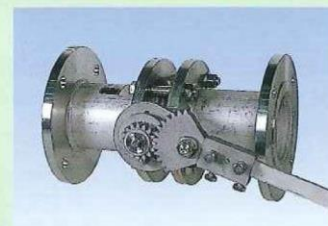
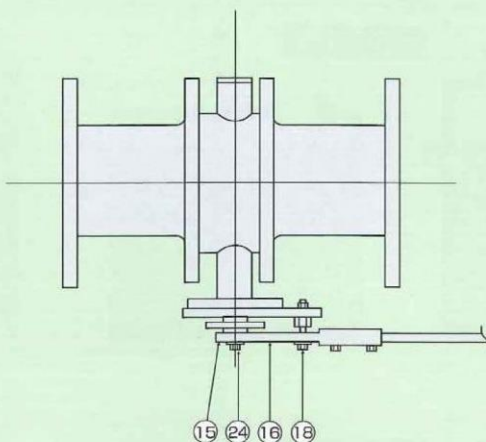
●部品表・寸法図



全開時



全閉時



■本体重量

●キャビテーション低減型も製作できます。

品番	品名	材質	個数
1	弁箱	SCS13	1
2	弁体	SUSF304,SCS13	1
3	弁座	合成ゴム	1
4	弁座押え	SUS304,合成ゴム	1
5	弁棒	SUS304,SUS431	1
6	テーパースピン	SUS304	2~4
7	グランドブッシュ	ジュラコン	1
8	スラストブロック	SUS304	1
9	グランドバックシン	合成ゴム	1
10	底ふた	SUS304	1
11	短管	SUS304	2
12	弁箱ボルト	SUS304	4~16
13	支え台	SCS14,SUS316	1~2
14	ストッパ	SCS14	1~2
15	元ギヤ	SCS14	1~2
16	扇ギヤ	SCS14	1~2
17	ストッパースピン	SUS316	1~2
18	扇ギヤ軸	SUS316	1~2
19	レバ	SUS304	1~2
20	連結金具	SCS14	1
21	フロートパイプ	SUS304	1
22	カラー	SUS316	2~4
23	フロート	SUS316	1
24	ギヤ押え	SUS316	1

呼び径 (A)	40	50	75	100	125	150	200	250	300
重量 (kg)	15	16	24	28	44	54	74	110	155

単位: mm

呼び径 d	D	C	t	h	n	T	L	V	E1	E2	M
40	140	105	16	19	4	3.7	300	250	165	48	500~900
50	155	120	16	19	4	3.9	300	250	165	48	500~900
75	211	168	18	19	4	5.5	370	300	190	78	500~900
100	238	195	18	19	4	6.0	370	350	200	90	500~900
125	263	220	20	19	6	6.6	450	400	220	99	600~1200
150	290	247	22	19	6	7.1	450	400	240	120	600~1200
200	342	299	22	19	8	8.2	460	450	275	151	700~1200
250	410	360	24	23	8	9.3	470	500	375	183	1000~1500
300	464	414	24	23	10	10.3	480	600	407	205	1000~1500
350	530	472	26	25	10	11.1	560	600	437	271	1000~1500
400	582	524	28	25	12	12.7	670	600	505	312	1000~1500
450	652	585	30	27	12	14.3	910	800	535	343	1000~1500
500	706	639	30	27	12	15.1	940	800	580	373	1000~1500
600	810	743	32	27	16	17.5	1000	800	635	613	1000~1500

●オールSUS316/SCS14製も製作できます。
※SCSはステンレス鋳物の記号です。

●5K・10K・16Kも製作しています。
●φVフロートは条件によって大きさが変わります。
●M寸法は指定できます。

※JIS7.5kフランジ

LD型・LDW型共同寸法です

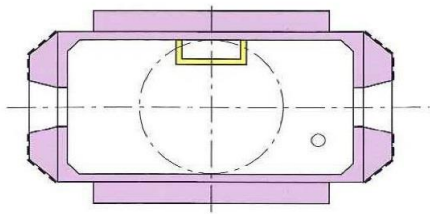
＜レジコンクリート製弁室＞

ダイワレジコン弁室 DRBシリーズ

長方形

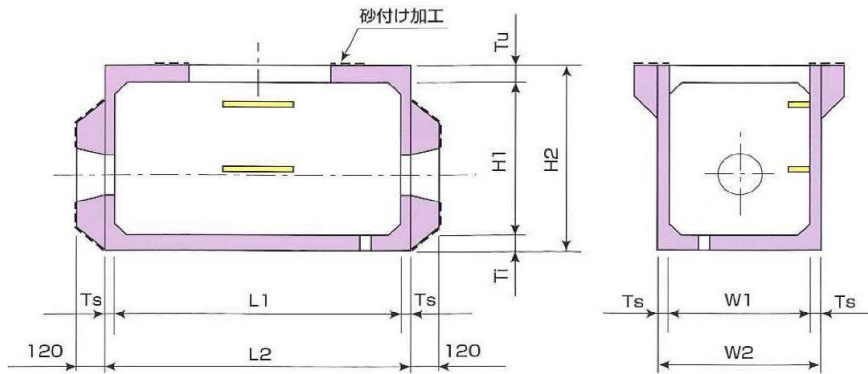
DRB-01型
DRB-02型
DRB-03型

＜平面図＞



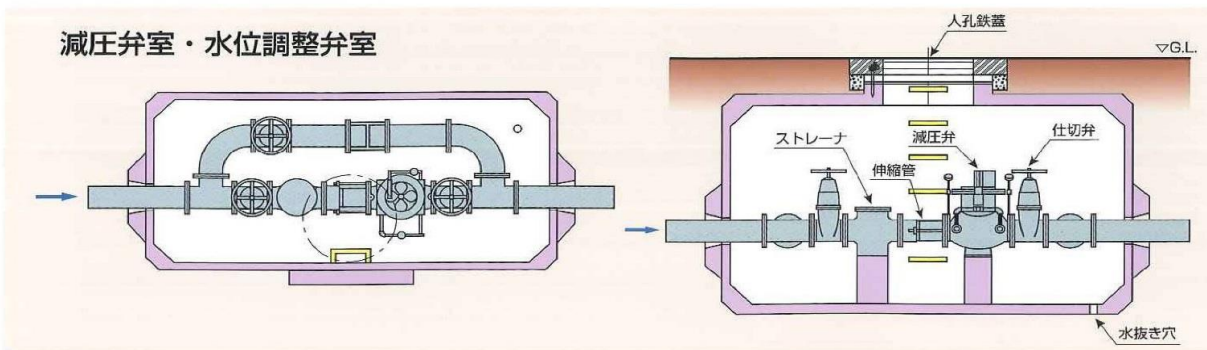
型 式	寸法(内のり長さ×幅×高さ)mm	重量kg
01型	900×600×700	520
	900×600×850	570
	900×600×1000	620
02型	1200×600×695	710
	1200×600×845	780
	1200×600×995	850
03型	1200×900×690	1030
	1200×900×840	1120
	1200×900×990	1210

●マンホールの位置、内のりの高さ、配管位置は変更可能です。



単位：mm

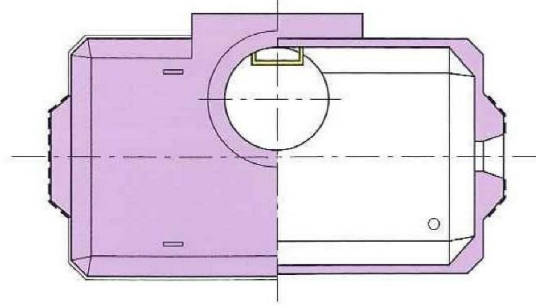
型 式	本 体 寸 法								
	L1	L2	W1	W2	H1	H2	Tu	Ti	Ts
01型	900	980	600	680	700	850	75	75	40
					850	1000			
					1000	1150			
02型	1200	1290	600	690	695	850	80	75	45
					845	1000			
					995	1150			
03型	1200	1300	900	1000	690	850	80	80	50
					840	1000			
					990	1150			



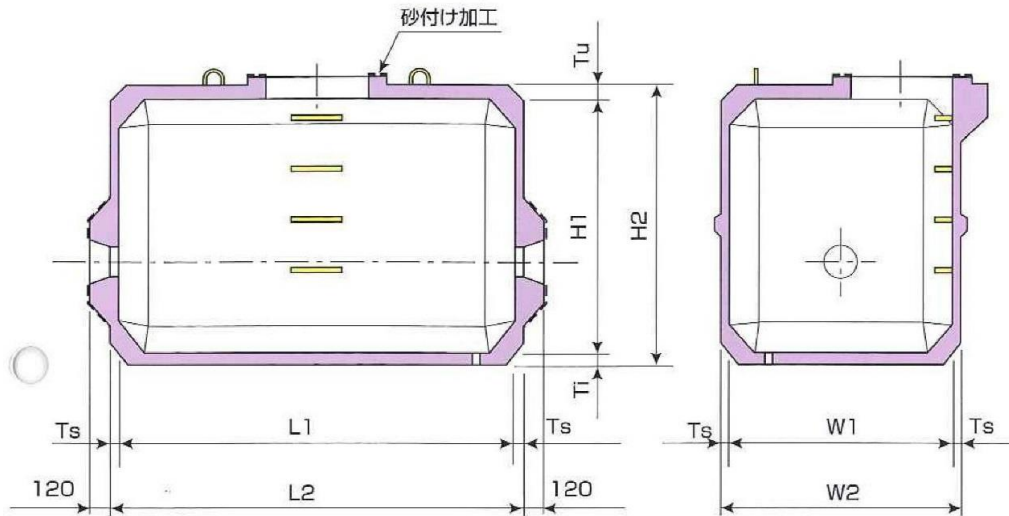
※価格については別途お問合せ下さい

＜レジンコンクリート製弁室＞

＜平面図＞



- DRB-05型
- DRB-10型
- DRB-20型
- DRB-30型
- DRB-40型
- DRB-50型



型 式	寸法(内のり長さ×幅×高さ)mm	重量kg
05型	1500×1000×1200	1700
10型	1800×1000×1500	2430
20型	2300×1300×1500	3355
30型	3000×1400×1500	5060
40型	3200×1400×1700	6065
50型	3700×1600×1800	9600

●マンホールの位置、内のりの高さ、配管位置は変更可能です。

単位：mm

型 式	本 体 寸 法								
	L1	L2	W1	W2	H1	H2	Tu	Ti	Ts
05型	1500	1590	1000	1090	1200	1335	85	50	45
10型	1800	1900	1000	1100	1500	1660	90	70	50
20型	2300	2400	1300	1400	1500	1665	90	75	50
30型	3000	3120	1400	1520	1500	1705	105	100	60
40型	3200	3330	1400	1530	1700	1905	105	100	65
50型	3700	3880	1600	1780	1800	2060	130	130	90

※価格については別途お問合せ下さい