

### 31. ダイモンバルブボックス

コンクリート製ボックス

(株)ダイモン

仕切弁室 (コンクリート製)

口径		φ50~75		数量								重量 (kg)
種類	品番	価格(円)	土被り	600	700	800	900	1000	1100	1200		
			製品高	450	550	650	750	850	950	1050		
鉄蓋	SE24	28,300		1	1	1	1	1	1	1	47.6	
嵩上げ	B5RP	8,000									2.2	
壁	B10	3,600			1						16.8	
	B15	4,600									18.0	
	B20	4,800				1		1		23.0		
	B30	6,300		1	1	1	2	2	2	3	34.0	
底板	スラブB	6,400		1	1	1	1	1	1	1	40.0	
組合せ金額(円)					41,000	44,600	45,800	47,300	47,300	52,100	53,600	

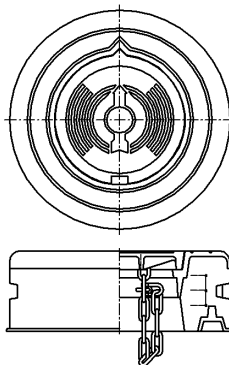
仕切弁室 (コンクリート製)

口径		φ100~150		数量								重量 (kg)
種類	品番	価格(円)	土被り	600	700	800	900	1000	1100	1200		
			製品高	400	500	600	700	800	900	1000		
鉄蓋	SE24	28,300		1	1	1	1	1	1	1	47.6	
嵩上げ	B5RP	8,000									2.2	
壁	B10	3,600		1			1			1	16.8	
	B15	4,600		1	1	1	1	1	1	1	18.0	
	B20	4,800			1			1			23.0	
	B30	6,300				1	1	1	2	2	34.0	
底板	スラブB	6,400		1	1	1	1	1	1	1	40.0	
組合せ金額(円)					42,900	44,100	45,600	49,200	50,400	51,900	55,500	

仕切弁室 (コンクリート製)

口径		φ200~		数量								重量 (kg)
種類	品番	価格(円)	土被り	600	700	800	900	1000	1100	1200		
			製品高	400	500	600	700	800	900	1000		
鉄蓋	SE24	28,300		1	1	1	1	1	1	1	47.6	
嵩上げ	B5RP	8,000		1							2.2	
壁	B10	3,600					1			1	16.8	
	B15	4,600			1	1	1	1	1	1	18.0	
	B20	4,800						1			23.0	
	B30	6,300							1	1	34.0	
	BC10	8,400		1	1	1	1	1	1	1	32.0	
下部壁	C10	5,200		1	1						43.0	
	D20	9,600				1	1	1	1	1	45.0	
底板	スラブC	9,600		1	1	1	1	1	1	1	68.0	
組合せ金額(円)					59,500	56,100	60,500	64,100	65,300	66,800	70,400	

SE24

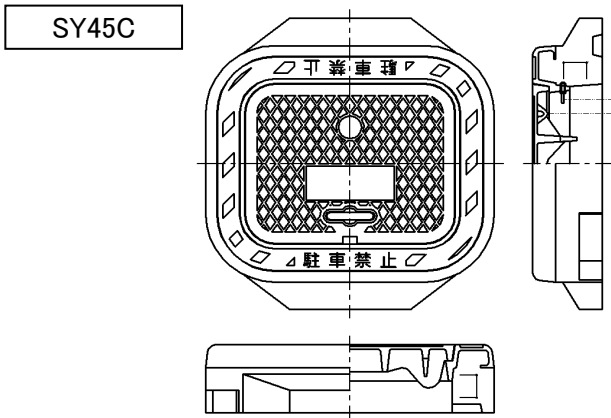


コンクリート製ボックス

(株)ダイモン

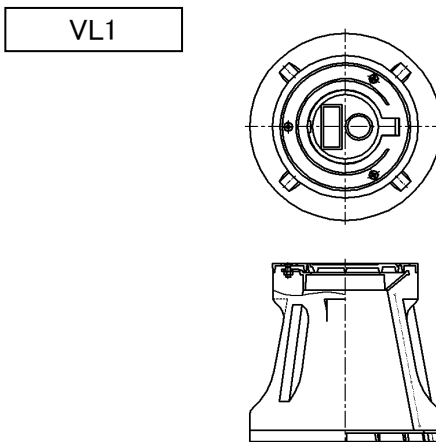
空気弁・消火栓室(コンクリート製)

種類	品番	価格(円)	数量								重量 (kg)
			土被り 製品高	400	500	600	700	800	900	1000	
鉄蓋	SY45C	74,600		1	1	1	1	1	1	1	104.0
嵩上げ	C5RP	10,600			1						5.5
壁	C10	5,200					1		1		27.0
	C15	6,900		1		1	1	1	1	1	33.0
	C20	8,400						1	1	2	43.0
下部壁	D20	9,600			1	1	1	1	1	1	45.0
底板	スラブC	9,600		1	1	1	1	1	1	1	68.0
組合せ金額(円)				91,100	104,400	100,700	105,900	109,100	114,300	117,500	



バルブボックス(コンクリート製)

口径		φ30~40		数量								重量 (kg)		
種類	品番	価格(円)	土被り 製品高	500	600	700	800	900	500	600	700		800	900
鉄蓋	VL1	19,100		1	1	1	1	1						47.6
嵩上げ	B5RP	8,000												2.2
壁	B10	3,600		1				1						16.8
	B15	4,600												18.0
	B20	4,800				1				1				23.0
	B30	6,300						1	1	1				34.0
底板	スラブB	6,400		1	1	1	1	1	1	1				40.0
組合せ金額(円)				29,100	30,300	31,800	35,400	36,600						



D-Unit 鑄鉄製ボックス

(株)ダイヤモンド

仕切弁室 円形1号型 内径φ250 ※プレート代込み

種類	品番	価格(円)	数量								重量 (kg)
			土被り 製品高	600	700	800	900	1000	1100	1200	
鉄蓋	SE8BC	33,800		1	1	1	1	1	1	1	17.4
嵩上げ	FB25K-5	6,200			1						6.9
上部壁	FB25A-5	8,000									7.9
	FB25A-10	11,700			1		1	1	1	9.2	
	FB25A-15	11,900	1		1					11.7	
中下部壁	FB25B-10	8,200						1		0.3	
	FB25B-15	8,900	1							10.4	
	FB25B-20	11,100				1			1	12.3	
	FB25B-30	13,800		1	1	1	2	2	2	15.7	
底板	A-SSA	3,500	1	1	1	1	1	1	1	11.7	
組合せ金額(円)				58,100	62,800	69,200	73,900	76,600	84,800	87,700	

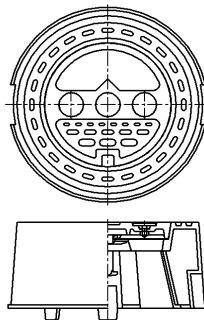
仕切弁室 円形1号型 内径φ250 ※プレート代込み

種類	品番	価格(円)	数量								重量 (kg)
			土被り 製品高	600	700	800	900	1000	1100	1200	
鉄蓋	SE8BC	33,800		1	1	1	1	1	1	1	17.4
嵩上げ	FB25K-5	6,200									6.9
上部壁	FB25A-5	8,000									7.9
	FB25A-10	11,700									9.2
	FB25A-15	11,900	1	1	1	1	1	1	1	11.7	
中下部壁	FB25B-10	8,200	1			1			1	0.3	
	FB25B-15	8,900								10.4	
	FB25B-20	11,100		1			1			12.3	
	FB25B-30	13,800			1	1	1	2	2	15.7	
底板	A-SSA	3,500	1	1	1	1	1	1	1	11.7	
組合せ金額(円)				57,400	60,300	63,000	71,200	74,100	76,800	85,000	

仕切弁室 円形1号型 内径φ250 ※プレート代込み

種類	品番	価格(円)	数量								重量 (kg)
			土被り 製品高	600	700	800	900	1000	1100	1200	
鉄蓋	SE8BC	33,800		1	1	1	1	1	1	1	17.4
上部壁	FB25A-5	8,000	1								7.9
	FB25A-10	11,700									9.2
	FB25A-15	11,900		1	1	1	1	1	1	11.7	
中部壁	FB25B-10	8,200			1			1		0.3	
	FB25B-15	8,900								10.4	
	FB25B-20	11,100				1			1	12.3	
	FB25B-30	13,800					1	1	1	15.7	
下部壁	FB25C45-20	20,800	1	1	1	1	1	1	1	25.0	
底板	B-SS	4,700	1	1	1	1	1	1	1	11.7	
組合せ金額(円)				67,300	71,200	79,400	82,300	85,000	93,200	96,100	

SE8BC



D-Unit 鑄鉄製ボックス

(株)ダイモン

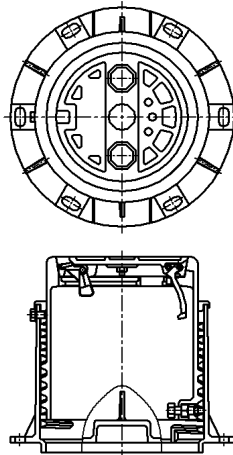
仕切弁室 ミニネジ式鉄蓋 内径φ250 ※プレート代込み

種類	品番	価格(円)	数量								重量 (kg)	
			土被り	600	700	800	900	1000	1100	1200		
			製品高	450	550	650	750	850	950	1050		
鉄蓋	SENZ20C	49,200		1	1	1	1	1	1	1	1	29.0
上部壁	FB25A-5	8,000										7.9
	FB25A-10	11,700										9.2
	FB25A-15	11,900		1	1	1	1	1	1	1	1	11.7
中下部壁	FB25B-10	8,200			1			1				10.3
	FB25B-15	8,900										10.4
	FB25B-20	11,100				1			1			12.3
	FB25B-30	13,800					1	1	1	2		15.7
底板	A-SSA	3,500		1	1	1	1	1	1	1	1	11.7
組合せ金額(円)				64,600	72,800	75,700	78,400	86,600	89,500	92,200		

仕切弁室 ミニネジ式鉄蓋 内径φ250 ※プレート代込み

種類	品番	価格(円)	数量								重量 (kg)	
			土被り	600	700	800	900	1000	1100	1200		
			製品高	400	500	600	700	800	900	1000		
鉄蓋	SENZ20C	49,200		1	1	1	1	1	1	1	1	29.0
嵩上げ	FB25K-5	6,200			1							6.9
上部壁	FB25A-5	8,000										7.9
	FB25A-10	11,700				1	1	1	1	1		9.2
	FB25A-15	11,900										11.7
上下部壁	FB25AC45-10	12,300		1								13.1
	FB25AC45-15	13,800			1							14.3
中下部壁	FB25B-10	8,200					1				1	10.3
	FB25B-15	8,900										10.4
	FB25B-20	11,100						1				12.3
	FB25B-30	13,800							1	1		15.7
下部壁	FB25C45-20	20,800				1	1	1	1	1	1	25.0
底板	B-SS	4,700		1	1	1	1	1	1	1	1	31.9
組合せ金額(円)				66,200	73,900	86,400	94,600	97,500	100,200	108,400		

SENZ20C



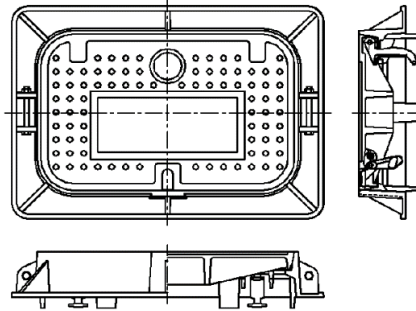
D-Unit 鑄鉄製ボックス

(株)ダイモン

空気弁・消火栓室材 角型 内径 550×350

種類	品番	価格(円)	数量							重量 (kg)	
			土被り 製品高	600	700	800	900	1000	1100		1200
鉄蓋	SYE1AC	71,300		1	1	1	1	1	1	1	47.0
上部壁	FB5535A1-15	24,200		1	1	1	1	1	1	1	27.7
中部壁	FB5535B-10	15,300		1		1		1		1	18.2
	FB5535B-20	21,600			1	1	2	2	3	3	24.8
下部壁	FB5535C-15	26,400		1	1	1	1	1	1	1	28.2
底板	DE-SS	10,800		1	1	1	1	1	1	1	56.0
組合せ金額(円)				148,000	154,300	169,600	175,900	191,200	197,500	212,800	

SYE1AC



消火栓室 円形3号型 内径φ500

種類	品番	価格(円)	数量							重量 (kg)	
			土被り 製品高	600	700	800	900	1000	1100		1200
鉄蓋	SE50MA-DZC	80,100		1	1	1	1	1	1	1	53.7
上部壁	FB50A-20	30,000		1	1	1	1	1	1	1	32.8
中部壁	FB50B-10	14,800				1			1		16.8
	FB50B-15	17,800									20.2
	FB50B-20	18,900		1			1			1	22.3
	FB50B-30	25,800			1	1	1	2	2	2	30.9
底板	FBP50	19,400		1	1	1	1	1	1	1	32.0
組合せ金額(円)				148,400	155,300	170,100	174,200	181,100	195,900	200,000	

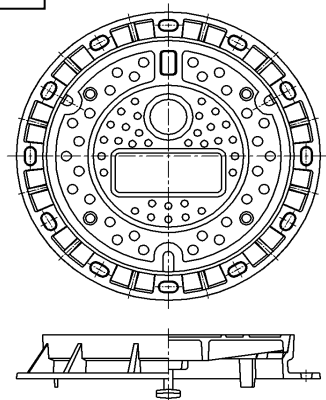
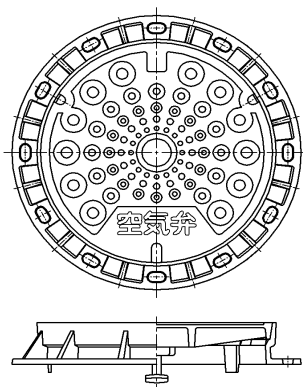
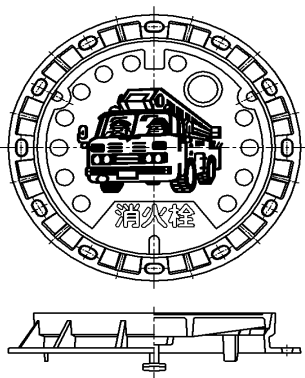
空気弁室 円形3号型 内径φ500

種類	品番	価格(円)	数量							重量 (kg)	
			土被り 製品高	600	700	800	900	1000	1100		1200
鉄蓋	SE50MAC	71,000		1	1	1	1	1	1	1	53.7
上部壁	FB50A-20	30,000		1	1	1	1	1	1	1	32.8
中部壁	FB50B-10	14,800				1			1		16.8
	FB50B-15	17,800									20.2
	FB50B-20	18,900		1			1			1	22.3
	FB50B-30	25,800			1	1	1	2	2	2	30.9
底板	FBP50	19,400		1	1	1	1	1	1	1	32.0
組合せ金額(円)				139,300	146,200	161,000	165,100	172,000	186,800	190,900	

SE50M-DZC

SE50MC

SE50MC



レジンコンクリート製ボックス

(株)ダイモン

仕切弁室 円形1号型 内蓋付き 内径φ250 ※プレート代込み

種類	品番	価格(円)	数量							重量 (kg)	
			土被り	600	700	800	900	1000	1100		1200
			製品高	450	550	650	750	850	950		1050
鉄蓋	SE20C	32,000		1	1	1	1	1	1	1	16.8
嵩上げ	DRB25K-5-OA	6,400			1	1		1	1		2.2
上部壁	DRB25A-15	12,500			1	1	1	1	1	1	9.2
上下部壁	DRB25CA-15	13,500									13.0
	DRB25CA-30	19,700	1								16.7
中部壁	DRB25B-10	5,700									5.0
	DRB25B-15	8,000				1				1	6.1
	DRB25B-20	8,900					1				8.3
	DRB25B-30	11,400						1	1		11.6
下部壁	DRB25C-20	11,400		1							10.6
	DRB25C-30	13,700			1	1	1	1	1	1	13.1
底板	A-SS	4,200	1	1	1	1	1	1	1	1	14.6
組合せ金額(円)				55,900	66,500	68,800	70,400	77,700	80,200	81,800	

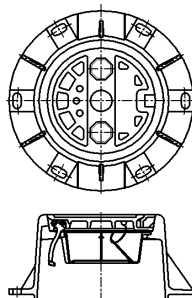
仕切弁室 円形1号型 内蓋付き 内径φ250 ※プレート代込み

種類	品番	価格(円)	数量							重量 (kg)	
			土被り	600	700	800	900	1000	1100		1200
			製品高	400	500	600	700	800	900		1000
鉄蓋	SE20C	32,000		1	1	1	1	1	1	1	16.8
嵩上げ	DRB25K-5-OA	6,400	1								2.2
上部壁	DRB25A-15	12,500			1	1	1	1	1	1	9.2
上下部壁	DRB25CA-15	13,500	1								13.0
	DRB25CA-30	19,700									16.7
中部壁	DRB25B-10	5,700				1				1	5.0
	DRB25B-15	8,000									6.1
	DRB25B-20	8,900					1				8.3
	DRB25B-30	11,400						1	1		11.6
下部壁	DRB25C-20	11,400		1							10.6
	DRB25C-30	13,700			1	1	1	1	1	1	13.1
底板	A-SS	4,200	1	1	1	1	1	1	1	1	14.6
組合せ金額(円)				56,100	60,100	62,400	68,100	71,300	73,800	79,500	

仕切弁室 円形1号型 内蓋付き 内径φ250 ※プレート代込み

種類	品番	価格(円)	数量							重量 (kg)	
			土被り	600	700	800	900	1000	1100		1200
			製品高	300	400	500	600	700	800		900
鉄蓋	SE20C	32,000		1	1	1	1	1	1	1	16.8
嵩上げ	DRB25K-5-OA	6,400			1						2.2
	DRB25K-10-OA	7,600		1							7.5
上部壁	DRB25A-15	12,500				1	1	1	1		9.2
上下部壁	DRB25CA-15	13,500	1	1							13.0
	DRB25CA-30	19,700			1						16.7
中部壁	DRB25B-10	5,700					1				5.0
	DRB25B-15	8,000							1		6.1
	DRB25B-20	8,900								1	8.3
	DRB25B-30	11,400								1	11.6
下部壁	DRB25C-20	11,400									10.6
	DRB25C-30	13,700				1	1	1	1	1	13.1
底板	A-SS	4,200	1	1	1	1	1	1	1	1	14.6
組合せ金額(円)				49,700	57,300	62,300	62,400	68,100	71,300	73,800	

SE20C



レジンコンクリート製ボックス

(株)ダイヤモンド

仕切弁室 円形1号型 内径φ250 ※プレート代込み

種類	品番	価格(円)	数量								重量 (kg)	
			土被り	600	700	800	900	1000	1100	1200		
			製品高	450	550	650	750	850	950	1050		
鉄蓋	SE8BC	33,800		1	1	1	1	1	1	1	1	17.4
嵩上げ	DRB25K-5-OA	6,400			1	1		1	1			2.2
上部壁	DRB25A-15	12,500			1	1	1	1	1	1		9.2
上下部壁	DRB25CA-15	13,500										13.0
	DRB25CA-30	19,700	1									16.7
中部壁	DRB25B-10	5,700										5.0
	DRB25B-15	8,000					1				1	6.1
	DRB25B-20	8,900						1				8.3
	DRB25B-30	11,400							1	1		11.6
下部壁	DRB25C-20	11,400		1								10.6
	DRB25C-30	13,700				1	1	1	1	1		13.1
底板	A-SS	4,200	1	1	1	1	1	1	1	1	1	14.6
組合せ金額(円)				57,700	68,300	70,600	72,200	79,500	82,000	83,600		

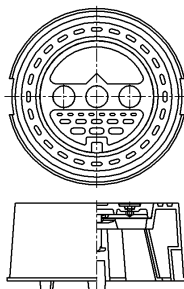
仕切弁室 円形1号型 内径φ250 ※プレート代込み

種類	品番	価格(円)	数量								重量 (kg)	
			土被り	600	700	800	900	1000	1100	1200		
			製品高	400	500	600	700	800	900	1000		
鉄蓋	SE8BC	33,800		1	1	1	1	1	1	1	1	17.4
嵩上げ	DRB25K-5-OA	6,400		1								2.2
上部壁	DRB25A-15	12,500			1	1	1	1	1	1		9.2
上下部壁	DRB25CA-15	13,500		1								13.0
	DRB25CA-30	19,700										16.7
中部壁	DRB25B-10	5,700					1				1	5.0
	DRB25B-15	8,000										6.1
	DRB25B-20	8,900						1				8.3
	DRB25B-30	11,400							1	1		11.6
下部壁	DRB25C-20	11,400			1							10.6
	DRB25C-30	13,700				1	1	1	1	1		13.1
底板	A-SS	4,200	1	1	1	1	1	1	1	1	1	14.6
組合せ金額(円)				57,900	61,900	64,200	69,900	73,100	75,600	81,300		

仕切弁室 円形1号型 内径φ250 ※プレート代込み

種類	品番	価格(円)	数量								重量 (kg)	
			土被り	600	700	800	900	1000	1100	1200		
			製品高	300	400	500	600	700	800	900		
鉄蓋	SE8BC	33,800		1	1	1	1	1	1	1	1	17.4
嵩上げ	DRB25K-5-OA	6,400				1						2.2
	DRB25K-10-OA	7,600			1							7.5
上部壁	DRB25A-15	12,500					1	1	1	1		9.2
上下部壁	DRB25CA-15	13,500		1	1							13.0
	DRB25CA-30	19,700				1						16.7
中部壁	DRB25B-10	5,700						1				5.0
	DRB25B-15	8,000										6.1
	DRB25B-20	8,900							1			8.3
	DRB25B-30	11,400								1		11.6
下部壁	DRB25C-20	11,400										10.6
	DRB25C-30	13,700					1	1	1	1		13.1
底板	A-SS	4,200	1	1	1	1	1	1	1	1	1	14.6
組合せ金額(円)				51,500	59,100	64,100	64,200	69,900	73,100	75,600		

SE8BC



レジンコンクリート製ボックス

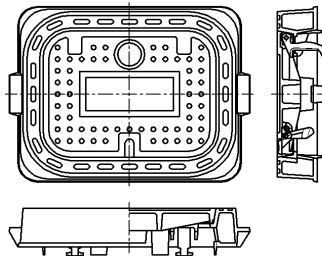
(株)ダイヤモンド

空気弁・消火栓室材 角型 内径 440×330

※プレート代込み

種類	品番	価格(円)	数量							重量 (kg)	
			土被り 製品高	600	700	800	900	1000	1100		1200
鉄蓋	SYEBC	62,000		1	1	1	1	1	1	1	53.7
上部壁	C-A20	22,700		1	1	1	1	1	1	1	22.0
中部壁	C-B10	10,400			1			1	1		10.1
	C-B20	14,900						1	1	2	16.8
下部壁	C-C20	14,700		1	1						17.5
	C-C40	25,100				1	1	1	1	1	29.4
底板	C-SS	8,400		1	1	1	1	1	1	1	46.0
組合せ金額(円)					107,800	118,200	118,200	128,600	133,100	143,500	148,000

SYEBC



空気弁・消火栓室材 角型 内径 550×350

※プレート代込み

種類	品番	価格(円)	数量							重量 (kg)	
			土被り 製品高	600	700	800	900	1000	1100		1200
鉄蓋	SYE1BC	88,500		1	1	1	1	1	1	1	57.8
上部壁	D-A20	35,900		1	1	1	1	1	1	1	22.0
中部壁	D-B10	12,500			1			1	1		10.1
	D-B20	21,400						1	1	2	16.8
下部壁	D-C20	20,400		1	1						17.5
	D-C40	33,400				1	1	1	1	1	29.4
底板	DE-SS	10,800		1	1	1	1	1	1	1	46.0
組合せ金額(円)					155,600	168,100	168,600	181,100	190,000	202,500	211,400

SYE1BC

