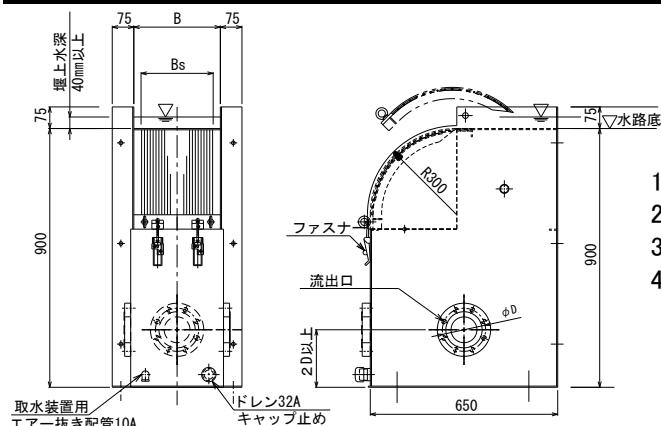


38. 大和鉄工所 取水スクリーン

型式	堰幅B	有効幅Bs	全幅	奥行
R300 × B300	300	250	450	650
R300 × B400	400	350	550	650
R300 × B500	500	450	650	650
R300 × B600	600	550	750	650

型 式	標準取水量 (m ³ /日)	定 価
R300 × B300	200~270	1,113,000
R300 × B400	280~380	1,440,000
R300 × B500	390~490	1,660,000
R300 × B600	500~600	1,985,000

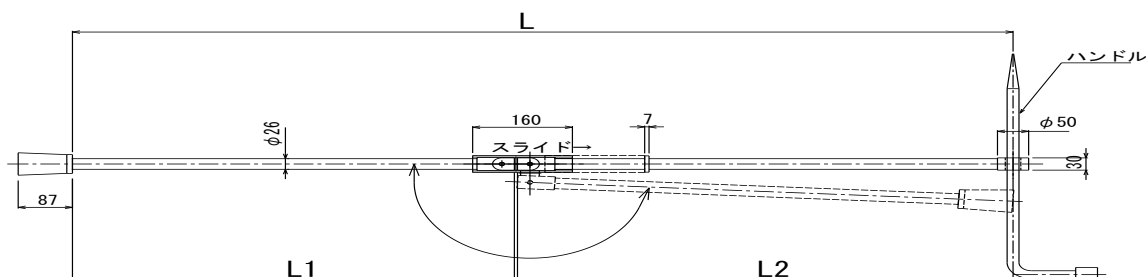


備考

1. 取出しフランジは前面、左右側面に取付け可能です
2. 設置場所は常流に作られた広頂堰下流に設置のこと
3. 標準取水量は堰上水深40mmの場合となります
4. 製品高に制約がある場合は御相談ください

制水弁キー

名 称	寸法	重量	定 価
二つ折制水弁キー(ハンドル付)SUS製	1600L	約8kg	90,000



名 称	寸法	重量	定 価
ワンタッチ制水弁キー(ハンドル付)SUS製	940L	約2.4kg	42,000

