

## 7. 鑄鉄管接合部材・GX管栓

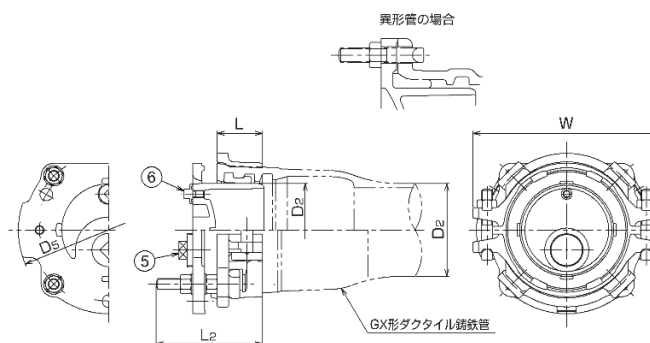
### 管栓鑄鉄管用 GX形 MCSP-GX MCSP-GXI

GX形直管／異形管兼用（施工例）



呼び径	価格(円)		D2	D5	L	L2	W	⑤プラグ	⑥空気抜き用ボルト
	直管用	異形管用							
	MCSP-GX	MCSP-GXI							
75	44,340	30,480	93	231	60.5	167.5	249	R2	-
100	66,510	47,050	118	273	78	199	307		G1/4
150	85,320	59,520	169	325	81	201	341		G1/2
200	109,410	82,070	220	377	89	208	391		G1
250	139,720	105,910	271.6	429	94	212	474		
300	199,750	159,470	322.8	501	143	290	546		
400	344,060	217,490	425.6	614	149	295	686		

※異形管用はボルト・ナット及びゴム輪を含みます。



### GX形管用栓 (GX-11SN)

FCD製 ダクタイル鑄鉄管GX形受口用栓

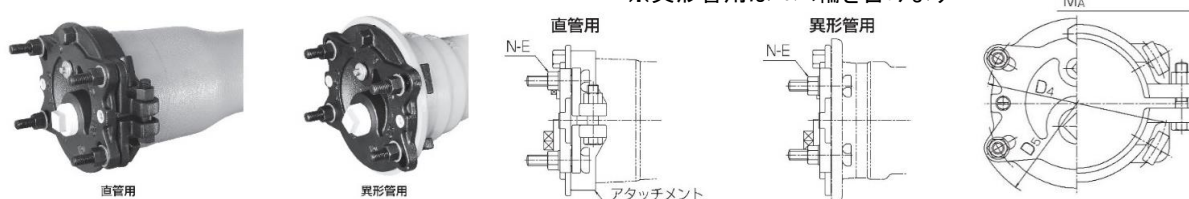
大成機工(株)

呼び径	価格(円)		寸法(mm)				サイズ-数量	
	直管用	異形管用	D4		D5	MA	上側: 空気抜きボルト	下側: 標準プラグ
			直管用	異形管用				
75	45,140	30,650	207	172	244	266	G1/4 - 1	1 - 1
100	67,650	46,330	241	202	286	310		
150	86,740	59,360	298	259	344	390		
200	111,300	80,520	354	308	400	416	G1/2 - 1	2 - 1
250	142,090	104,190	408	363	454	476		
300	202,760	158,690	439	431	485	546		
400	349,290	220,830	548	536	594	680	G1 - 1	

※接水部エポキシ樹脂粉体塗装 (JWWA G 122) 価格です

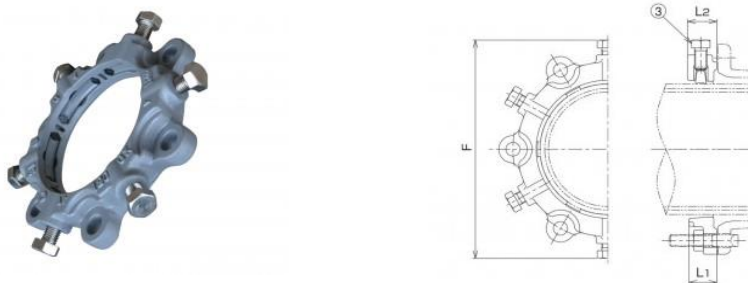
※2インチプラグについてはお問い合わせ願います

※異形管用はゴム輪を含みます



## 離脱防止押輪 GX形継ぎ輪用 CMGX

コスモ工機(株)



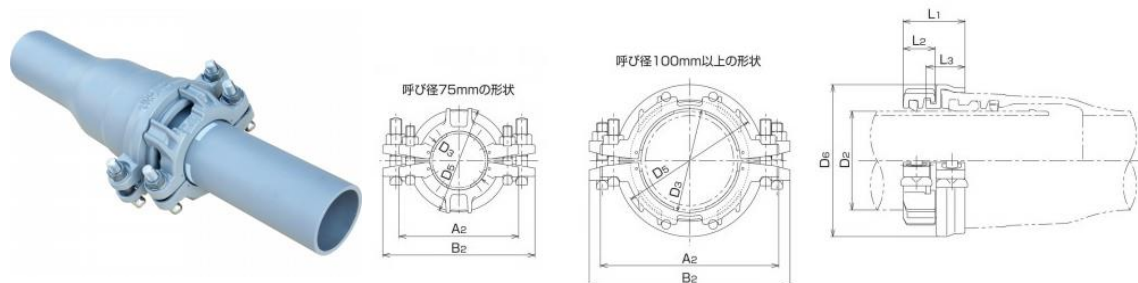
呼び径	価格(円)	F	L1	L2	③押しボルト
75	18,040	233.0	38	42.0	4-M20 X 38
100	18,520	260.0	40	43.0	
150	25,780	313.0	44	46.5	6-M20 X 38
200	31,420	368.0	45	47.5	
250	38,710	419.6		48.0	8-M20 X 38
300	67,690	466.8	50	50.0	
400	122,640	579.6	65	65.0	12-M20 X 38

所定水圧及び曲げ角度

呼び径(mm)	75	100	150	200	250	300	400
所定水圧(Mpa)	2.5	2.5	2.5	2.5	2.5	2.2	1.6
許容曲げ角度(度)	4° 00′	4° 00′	4° 00′	4° 00′	4° 00′	4° 00′	4° 00′

## 二つ割移動防止金具GX形直管用 ロックホルダーGX形 LKH-GX

コスモ工機(株)



※図は75-250mmの形状、300・400mmは形状が異なります

呼び径	価格(円)	D2	D3	D5	D6	A2	B2	L1	L2	L3
75	35,530	93.0	101.0	183	175	208	266	107.0	60.0	62.0
100	38,760	118.0	126.0	210	207	247	298	111.0	64.0	62.5
150	56,540	169.0	178.0	244	260	312	351	108.0	56.0	68.0
200	78,190	220.0	229.0	301	315	385	406	131.0	67.0	86.0
250	92,350	271.6	281.0	383	370	443	461	137.0	72.0	87.0
300	159,220	322.8	326.8	431	434	519	556	159.0	81.0	100.0
400	278,110	425.6	429.6	595	551	628	673	172.5	89.5	107.0

## 特殊押輪全周型(CMA)



コスモ工機株式会社  
(単位:円)

呼び径	本体	付属品価格						組価格	呼び径	K形管用組形式
		T頭ボルト・ナット[MBLT]				K形ゴム輪 [KG]	付属品小計			
		寸法	数	単価	価格					
75	6,690	M16 X 85	4	330	1,320	1,450	2,770	9,460	75	CMA-K
100	7,840	M20 X 90	4	420	1,680	1,630	3,310	11,150	100	
150	11,750	"	6	420	2,520	2,270	4,790	16,540	150	
200	14,650	"	6	420	2,520	2,840	5,360	20,010	200	
250	20,040	"	8	420	3,360	3,650	7,010	27,050	250	
300	22,610	M20 X 100	8	480	3,840	6,470	10,310	32,920	300	
350	35,980	"	10	480	4,800	7,900	12,700	48,680	350	CMA-S
400	46,430	M20 X 110	12	540	6,480	8,840	15,320	61,750	400	
450	53,630	"	12	540	6,480	9,560	16,040	69,670	450	
500	61,340	"	14	540	7,560	9,960	17,520	78,860	500	
600	76,850	M20 X 120	14	570	7,980	10,650	18,630	95,480	600	
700	115,210	M24 X 120	16	910	14,560	14,670	29,230	144,440	700	
800	153,350	"	20	910	18,200	18,030	36,230	189,580	800	
900	245,170	M30 X 130	20	1,330	26,600	19,060	45,660	290,830	900	
1000	290,050	"	20	1,330	26,600	24,380	50,980	341,030	1000	
1100	396,030	M30 X 140	24	1,350	32,400	29,930	62,330	458,360	1100	
1200	463,600	"	28	1,350	37,800	31,340	69,140	532,740	1200	
1350	522,380	M30 X 150	28	1,460	40,880	42,670	83,550	605,930	1350	
1500	891,260	"	28	1,460	40,880	46,740	87,620	978,880	1500	
1600	1,067,190	"	30	1,460	43,800	79,450	123,250	1,190,440	1600	
1650	1,134,010	"	30	1,460	43,800	83,270	127,070	1,261,080	1650	
1800	1,440,010	"	34	1,460	49,640	91,360	141,000	1,581,010	1800	

※同芯ゴム輪K形(KG-C)を用いれば、現場で簡単に芯出しが出来ます(φ75~700)CMA-Zとご用命下さい

## 特殊押輪ワイド型(CMB)



コスモ工機株式会社  
(単位:円)

呼び径	本体	付属品価格						組価格	呼び径	K形管用組形式
		T頭ボルト・ナット[MBLT]				K形ゴム輪 [KG]	付属品小計			
		寸法	数	単価	価格					
75	5,560	M16 X 85	4	330	1,320	1,450	2,770	8,330	75	CMB-K
100	6,440	M20 X 90	4	420	1,680	1,630	3,310	9,750	100	
150	9,980	"	6	420	2,520	2,270	4,790	14,770	150	
200	11,230	"	6	420	2,520	2,840	5,360	16,590	200	
250	15,400	"	8	420	3,360	3,650	7,010	22,410	250	
300	16,750	M20 X 100	8	480	3,840	6,470	10,310	27,060	300	
350	27,680	"	10	480	4,800	7,900	12,700	40,380	350	CMB-S
400	37,130	M20 X 110	12	540	6,480	8,840	15,320	52,450	400	
450	42,920	"	12	540	6,480	9,560	16,040	58,960	450	
500	49,060	"	14	540	7,560	9,960	17,520	66,580	500	
600	59,110	M20 X 120	14	570	7,980	10,650	18,630	77,740	600	
700	110,230	M24 X 120	16	910	14,560	14,670	29,230	139,460	700	
800	146,040	"	20	910	18,200	18,030	36,230	182,270	800	

※同芯ゴム輪K形(KG-C)を用いれば、現場で簡単に芯出しが出来ます(φ75~700)CMB-Zとご用命下さい

## 特殊押輪スーパーホールド(CMH)

<3DkN以上の離脱防止抵抗力を確保>

(単位:円)

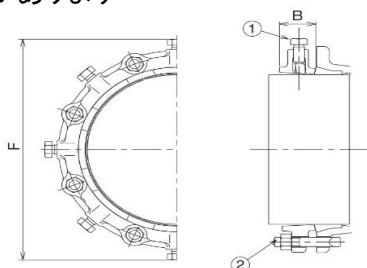
コスモ工機株

呼び径	組単価	F	B	①押しボルト	②T頭ボルト	K形管用組形式	重量	
75	15,270	239	48	4-M20X38	4-M16 X 85	CMH-Z	4.4	
100	17,770	272	50	4-M20X40	4-M20 X 90		6.0	
150	26,400	325	54	6-M20X40	6-M20X90		10.0	
200	30,560	376	57				12.1	
250	41,350	428	63	8-M20X40	8-M20X90		13.9	
300	47,810	479	65		8-M20X100		17.5	
350	77,040	546	71	10-M20X48	10-M20X100		23.8	
400	97,030	602	72	12-M20X48	12-M20X110		29.3	
450	108,380	655	77				36.8	
500	123,380	706	80	14-M20X48	14-M20X110		39.9	
600	204,550	811	98	16-M22X60	14-M20X120		56.9	
700	281,770	943	105		16-M24X120		83.3	
800	373,820	1046	120	20-M22X60	20-M24X120		CMH-S	114.1
900	516,150	1191	125	20-M24X75	20-M30X130			159.9
1000	598,730	1297	140			185.4		



※K形ゴム輪は同芯ゴム輪KG-C(φ75-φ700迄)を、ボルトはT頭SUS403ボルトを標準とします

※メーカーが指定するボルト(MBLT-403)以外のT頭ボルトナットを使用した場合、3DkNの離脱防止抵抗力が得られない場合があります



## 二つ割離脱防止押輪

CMB-2LB/CMA-2LB

コスモ工機株

### CMB-2LB

(単位:円)

呼び径	本体	付属品価格				組価格
		T頭ボルト(ロング)・ダブルナット				
	CMB-2	寸法	数	単価	価格	
75	15,920	M16 X 125	4	660	2,640	18,560
100	17,610	M20 X 140	4	940	3,760	21,370
150	32,420	"	6	940	5,640	38,060
200	35,430	"	6	940	5,640	41,070
250	43,710	"	8	940	7,520	51,230
300	48,410	M20 X 150	8	990	7,920	56,330
350	59,520	"	10	990	9,900	69,420
400	78,710	"	12	990	11,880	90,590
450	93,020	M20 X 170	12	1,180	14,160	107,180
500	105,630	"	14	1,180	16,520	122,150
600	119,850	"	14	1,180	16,520	136,370
700	263,020	M24 X 180	16	1,530	24,480	287,500
800	397,050	"	20	1,530	30,600	427,650



### CMA-2LB

(単位:円)

呼び径	本体	付属品価格				組価格
		T頭ボルト(ロング)・ダブルナット				
	CMA-2	寸法	数	単価	価格	
900	446,790	M30 X 220	20	3,950	79,000	525,790
1000	531,480	"	20	3,950	79,000	610,480
1100	612,580	"	24	3,950	94,800	707,380
1200	727,740	"	28	3,950	110,600	838,340
1350	927,560	M30 X 235	28	4,160	116,480	1,044,040
1500	1,224,010	"	28	4,160	116,480	1,340,490

## 二つ割離脱防止押輪

NS形継輪用 CMNS-2

コスモ工機株

(単位:円)

呼び径	価格
75	11,220
100	14,250
150	19,040
200	22,780
250	30,140

(単位:円)

呼び径	価格
300	34,560
350	42,470
400	56,180
450	67,440
500	80,700

(単位:円)

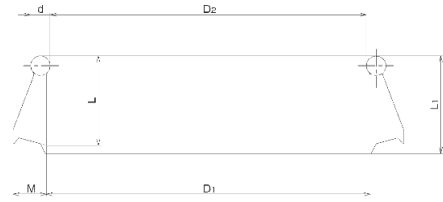
呼び径	価格
600	98,090
700	153,290
800	275,660
900	334,390
1000	376,010



## 同芯ゴム輪(K形) KG-C

コスモ工機(株)

呼び径	価格(円)	D1	D2	d	L	M	L1
75	1,530	91	87	10	45	17	50
100	1,720	116	112				
150	2,390	165	161				
200	2,970	216	212				
250	3,850	266	262				
300	6,780	316	310	14	49	54	
350	8,290	366	360				
400	9,280	416	410				
450	10,040	468	462				
500	10,460	518	512				
600	11,170	620	614				
700	15,410	718	712	17	61	21	69



- 1 ダブルヒレ付構造なので、上下のヒレの作用により確実な芯出しが可能
- 2 規格の押輪 (JIS, JWWA) や、離脱防止押輪にも対応
- 3 規格内の公差に確実に対応
- 4 従来のK形接合同じ工程で、芯出しが不要なため施工性が良い
- 5 曲げにも対応し、高い水密性を保持

## T頭ボルト・ナット

(FSA)樹脂合金  
A形・K形用T頭ボルト・ナット

(株)クロダイト  
単位:円

寸法	価格	本/箱	適用管の呼び径
M16X85	590	150	75
M20X90	760	60	100-250
M20X100	880	60	300-350
M20X110	970	60	400-500
M20X120	1,020	60	600
M24X120	1,680	30	700-800
M30X130	2,410	25	900-1000
M30X140	2,490	25	1100-1200
M30X150	2,600	25	1350-1800

(SA)合金  
A形・K形用T頭ボルト・ナット

(株)クロダイト

寸法	価格	本/箱	適用管の呼び径
M16X85	450	150	75
M20X90	550	80	100-250
M20X100	650	80	300-350
M20X110	690	80	400-500
M20X120	760	80	600
M24X120	1,210	50	700-800
M30X130	1,750	30	900-1000
M30X140	1,800	30	1100-1200
M30X150	1,880	30	1350-1800

T頭ボルト・ナット(ハイミックKB HT) 川崎機工(株)  
単位:円

寸法	価格	使用本数	適用管の呼び径
M16X85	400	4	75
M20X90	520	4	100
"	520	6	150
"	520	6	200
"	520	8	250
M20X100	540	8	300
"	540	10	350

## ハイミックボルト・ナット

三層からなるハイミック防錆処理を施しました。一般的な単層の防錆処理とは異なり、三層の相乗効果を得る事によって、画期的な耐腐食性能を発揮し、ダクタイル鋳鉄の本来の強靱性を保持します。

## 異型継輪

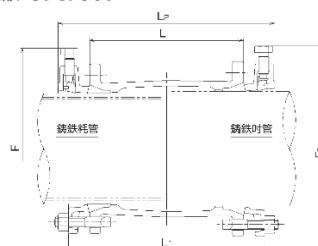
MABP-KG(ダクタイル鋳鉄管X鋳鉄管吋管)

コスモ工機(株)

呼び径	価格(円)	F	FB	L	L1	L2
75X3B	63,140	258	260	300	380	424
100X4B	77,550	295	299		382	
150X6B	112,530	346	352		384	
200X8B	137,070	402	411		386	
250X10B	172,830	454	465		386	
300X12B	243,160	505	518			

※通水部粉体塗装

ダクタイル鋳鉄管との接合形式は、離脱防止押輪CMB、ゴム輪、T頭ボルトを用いたメカニカルジョイント形式で、接合部はK形になっています。





### 特殊押輪ロングワイド(全周型)

TN-30R

大成機工(株)

(単位:円)

呼び径	特殊押輪 本体	セット価格	付属品明細					合計
			T頭ボルト・ナット				K形ゴム輪 価格	
			寸法	数	単価	価格		
75	6,720	9,620	M16 X 85	4	330	1,320	1,580	2,900
100	7,920	11,400	M20 X 90	4	430	1,720	1,760	3,480
150	11,940	16,920	"	6	430	2,580	2,400	4,980
200	14,920	20,540	"	6	430	2,580	3,040	5,620
250	20,280	27,590	"	8	430	3,440	3,870	7,310
300	23,010	33,520	M20 X 100	8	450	3,600	6,910	10,510
350	36,540	49,460	"	10	450	4,500	8,420	12,920
400	47,090	62,650	M20 X 110	12	510	6,120	9,440	15,560
450	54,430	70,730	"	12	510	6,120	10,180	16,300
500	62,230	79,960	"	14	510	7,140	10,590	17,730
600	78,050	96,760	M20 X 120	14	520	7,280	11,430	18,710
700	117,130	146,870	M24 X 120	16	880	14,080	15,660	29,740
800	155,710	192,530	"	20	880	17,600	19,220	36,820
900	249,440	295,460	M30 X 130	20	1,280	25,600	20,420	46,020
1000	294,570	346,240	"	20	1,280	25,600	26,070	51,670
1100	401,680	464,780	M30 X 140	24	1,300	31,200	31,900	63,100
1200	475,040	544,880	"	28	1,300	36,400	33,440	69,840
1350	533,050	617,570	M30 X 150	28	1,390	38,920	45,600	84,520
1500	917,350	1,006,230	"	28	1,390	38,920	49,960	88,880

※3DkN以上の離脱防止性能をもつ特殊押輪の価格はお問合せ願います



### 特殊押輪ワイド

TN-30W

大成機工(株)

(単位:円)

呼び径	特殊押輪 本体	セット価格	付属品明細					合計
			T頭ボルト・ナット				K形ゴム輪 価格	
			寸法	数	単価	価格		
75	5,620	8,520	M16 X 85	4	330	1,320	1,580	2,900
100	6,560	10,040	M20 X 90	4	430	1,720	1,760	3,480
150	10,130	15,110	"	6	430	2,580	2,400	4,980
200	11,360	16,980	"	6	430	2,580	3,040	5,620
250	15,650	22,960	"	8	430	3,440	3,870	7,310
300	16,960	27,470	M20 X 100	8	450	3,600	6,910	10,510
350	27,980	40,900	"	10	450	4,500	8,420	12,920
400	37,690	53,250	M20 X 110	12	510	6,120	9,440	15,560
450	43,350	59,650	"	12	510	6,120	10,180	16,300
500	49,520	67,250	"	14	510	7,140	10,590	17,730
600	59,710	78,420	M20 X 120	14	520	7,280	11,430	18,710
700	112,210	141,950	M24 X 120	16	880	14,080	15,660	29,740
800	148,620	185,440	"	20	880	17,600	19,220	36,820
900	248,690	294,710	M30 X 130	20	1,280	25,600	20,420	46,020

※呼び径1000以上は特殊押輪ロングワイドをご使用願います

## 特殊押輪 ロングワイドZ(全周型)

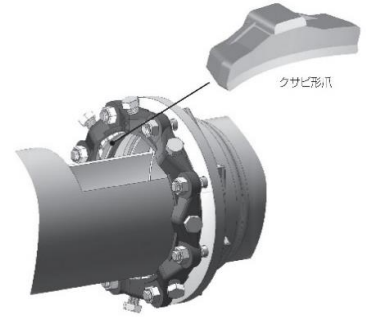
TN-30Z

大成機工(株)

(単位:円)

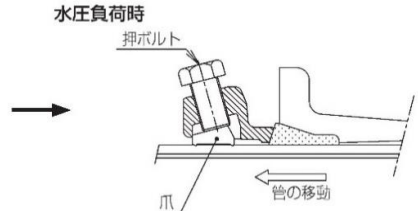
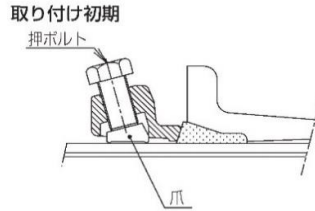
呼び径	価格
	T頭SUBS/T 芯出しゴム輪付
75	15,520
100	18,050
150	26,850
200	31,100
250	42,060
300	48,680
350	78,460
400	98,710
450	110,210
500	125,540
600	207,970
700	286,540
800	380,350
900	525,110
1000	609,200

※900・1000はK形ゴム輪付です



- 3DkN以上の離脱防止性能  
地下埋設管路耐震継手の技術基準(案)「財団法人国土開発技術研究センター」に定められた離脱防止性能A級である3DkN以上の離脱防止性能を有します。(Dは呼び径を示す)

- クサビ形爪の管円周方向の接触幅を最大限に長くし、高水圧に耐えるようにし、また曲げ荷重に対しても管を損傷させないようにしました。

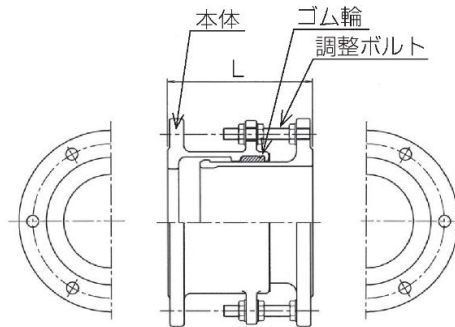


## タイスライダー FCD製フランジアダプター

大成機工(株)

### 特長

- 離脱防止性能B級 (1.5DkN以上)
- 伸縮量 ± 30mm
- 調整ボルト付
- 本体はノンボルトで軽量コンパクト。
- 内外面エポキシ樹脂粉体塗装
- ボルト穴のズレを解消。
- T形状のゴム輪で高い止水性能を発揮。



FF型寸法表 (単位:mm)

呼び径	L寸法	伸縮量
50	185	± 30
75	200	± 30
100	200	± 30
150	200	± 30
200	200	± 30
250	215	± 30
300	215	± 30

### FF型

(単位:円)

呼び径	7.5K RFフランジ	7.5K GFフランジ	10K RFフランジ	10K GFフランジ
50	-	-	167,800	175,200
75	192,300	199,700	207,300	214,700
100	229,700	237,100	247,700	255,100
150	306,600	314,000	332,200	339,600
200	404,500	411,900	437,500	444,900
250	569,600	588,000	624,600	643,000
300	701,500	723,300	774,700	796,500

F=フランジ

※フランジ呼び径50は10K仕様です

## 既設管接合品

### フランジプロテクター **HKF2**



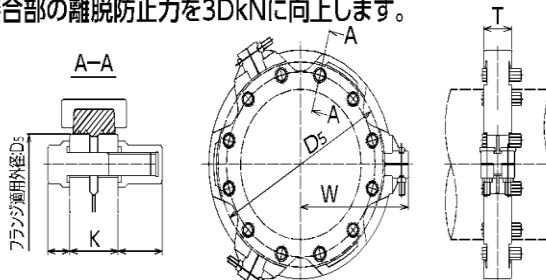
呼び径  
50～200



呼び径  
250～600



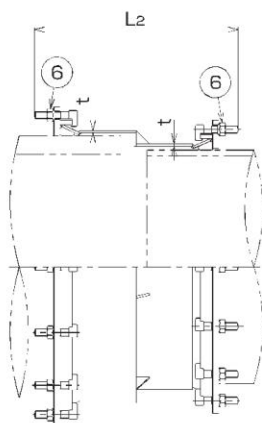
フランジ接合部の漏水を阻止するプロテクターです。  
パッキン内蔵型のため、従来型と比較し施工が簡略化されました。(呼び径75～600mm)  
フランジ接合部の離脱防止力を3DkNに向上します。



呼び径	価格(円)		D5	K	W	T	重量
	7.5K	10K					
50	-	193,450	155	32～47	292	45	5.5
75	162,560	227,580	211	36～56	348	49	6.5
100	183,680	257,150	238	36～57	375	49	7.0
150	257,810	360,930	290	44～59	438	57	10.0
200	315,620	441,870	342	44～61	492	57	11.0

※表の数値は、7.5K仕様です。(呼び径50を除く)

### FT継手 **FTDA** **FTA** 異管種・異外径・同管種・同外径管用継手



- あらゆる管種に対応。  
現場の施工状況に合わせて設計し、管種・外径を問わず接続する継手です(特殊な管についてはお問い合わせ下さい)。
- 取付けが簡単。  
特殊な技術を必要とせず、短時間で取り付けることができます。
- 高い水密性。  
本体は鋼板製溶接一体構造、シール部は止水性能の高いゴムリングを使用し、高い水密性を保ちます。

単位:円

呼び径	FTDA 異管種・異外径管用		FTA 同管種・同外径管用		L2	t	⑥特殊ボルト・ナット
	標準	ヒューム管・FRPM管・石綿管	標準	ヒューム管・FRPM管・石綿管			
300	292,400	321,600	213,600	234,900	415	6	16-M20X92
350	334,500	367,900	253,900	279,100	416		20-M20X92
400	386,800	425,700	302,000	332,300	428		24-M20X92
450	415,700	457,300	321,100	353,100	429		28-M20X92
500	609,000	669,900	423,600	465,900	453		32-M20X92
600	703,600	773,900	484,700	533,000	537		
700	809,500	890,400	549,700	646,500	538	9	
800	1,032,100	1,135,300	654,400	720,000	540		40-M20X92
900	1,115,900	1,227,500	744,900	819,400	553		
1000	1,384,500	1,523,000	1,060,100	1,166,900	635	12	
1100	1,679,300	1,847,300	1,242,100	1,366,800	643		48-M24X82
1200	1,879,000	2,067,000	1,390,500	1,529,000			56-M24X82
1350	2,033,300	2,237,100	1,501,300	1,651,600	661		
1500	2,951,000	3,245,800	1,922,500	2,114,400	748		

※標準:ダクタイル鑄鉄管、硬質塩化ビニル管、鋼管。 ※離脱防止機能はありません。別途お問合せ下さい。

※常用圧力0.75MPa以下(φ800以下)。

※PC管は形状が異なりますので、価格は別途お問い合わせ下さい。

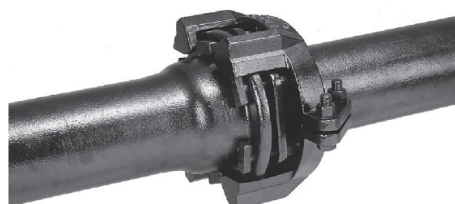
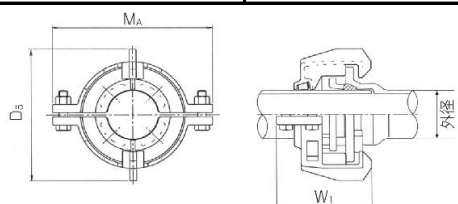


## OTキャッチャー ダクティル鑄鉄管A・K・T形用離脱防止金具

大成機工(株)

A・K形 (単位:円)

呼び径	価格(FCD B/N)	価格(SUS B/N)
75	22,430	29,670
100	27,160	34,960
150	39,200	47,000
200	52,570	60,370
250	68,200	81,400
300	80,750	93,950



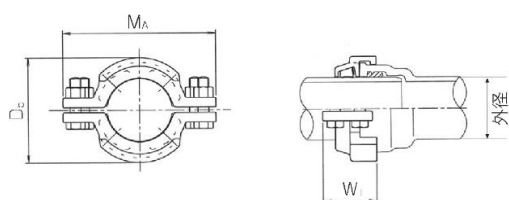
A・K形寸法表 (単位:mm)

呼び径	外径	D <sub>5</sub>	M <sub>A</sub>	W <sub>1</sub>	離脱防止性能
75	93.0	281	339	219	3.3DkN
100	118.0	322	374	223	2.6DkN
150	169.0	357	427	212	2.9DkN
200	220.0	400	473	208	2.3DkN
250	271.6	462	537	211	2.2DkN
300	322.8	503	588	232	2.4DkN

※締付トルクは120N・mです。

T形 (単位:円)

呼び径	価格(FCD B/N)	価格(SUS B/N)
75	14,660	21,900
100	15,610	23,410
150	20,310	28,110
200	28,220	36,100
250	39,040	52,240



T形寸法表 (単位:mm)

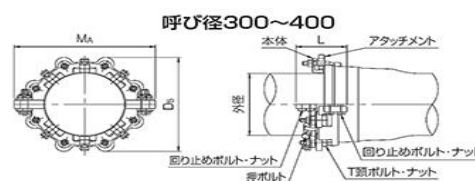
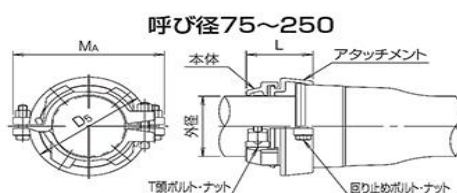
呼び径	外径	D <sub>5</sub>	M <sub>A</sub>	W <sub>1</sub>	離脱防止性能
75	93.0	169	259	101	3.7DkN
100	118.0	199	289	99	3.4DkN
150	169.0	253	343	102	2.2DkN
200	220.0	309	397	102	2.1DkN
250	271.6	363	452	110	2.0DkN

※締付トルクは120N・mです。

## GX形用グリップ ダクティル鑄鉄管GX形管用水圧保持金具

大成機工(株)

呼び径	価格	寸法(mm)							
		外径	L	D <sub>5</sub>	M <sub>A</sub>	T頭ボルト・ナット		回り止めボルト・ナット	
						d×l	数量	d×l	数量
75	34,400	93	145	195	272	M20X100	1	M20X85	2
100	37,100	118	150	224	302	M20X100	1	M20X85	2
150	55,550	169	155	276	350	M20X110	1	M20X85	2
200	70,950	220	170	328	407	M20X120	2	M20X85	2
250	82,800	271.6	175	380	460	M20X120	2	M20X85	2
300	159,960	322.8	209	491	579	M20X90	8	M20X70	4
						M20X115		4	
400	302,310	425.6	262	656	684	M20X90	12	M20X70	4
						M24X135			



## 同軸自在短管

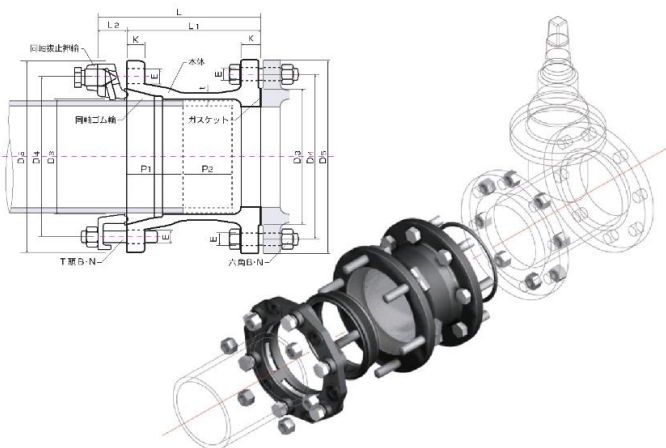
川崎機工(株)

### 同軸自在短管【KASF】

挿口調整可能長サ 最大105mmを確保

### フランジ接合部の漏水対策

### 配管長さの調整が可能な同軸自在短管で一発解決



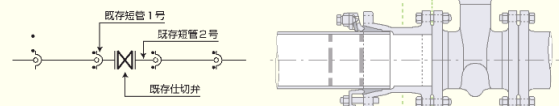
■KASF本体寸法表 (単位: mm)

呼び径	一般管仕様					3DKN仕様				接合長さ		挿口挿入寸法		
	L	L1	L2	t		L	L1	L2	t	P1	P2	最小値	最大値	調整値
75	237	200	37	8.0		244	200	44	8.0	80	100	75	180	105
100	238	200	38	8.0		244	200	44	8.0	80	100	75	180	105
150	238	200	38	8.5		244	200	44	8.5	80	100	75	180	105
200	238	200	38	9.5		244	200	44	9.5	80	100	75	180	105
250	289	250	39	10.5		294	250	44	10.5	80	145	75	225	150
300	320	280	40	11.0		329	280	49	11.0	110	140	105	250	145
350	322	280	42	11.5		329	280	49	11.5	110	140	105	250	145

#### 同軸自在短管の施工例

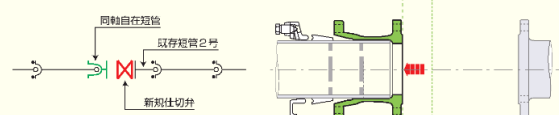
##### ■既設配管

受口側の接合部品とフランジ側のボルト・ナットを外し、既存の仕切弁と短管1号を撤去する。



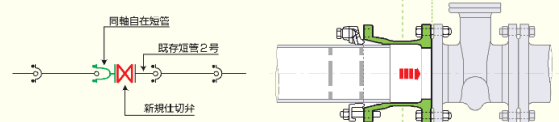
##### ■交換時

挿口側に同軸自在短管をはめ込み、フランジ側との隙間を最大限設け仮固定した後、新規の仕切弁を設置する。



##### ■交換後

同軸自在短管を、新規仕切弁側に寄せ、フランジ側の接合を行った後、受口側の同軸自在短管の接合を行い完了です。



※記号  は、同軸自在短管を示す。

#### 価格表

型式	KASF-HR	KASF-HG	KASF-XR	KASF-XG
75	19,770	22,360	25,830	28,420
100	23,580	26,160	30,100	32,680
150	34,540	37,020	45,930	48,400
200	42,900	45,150	59,530	61,780
250	60,370	62,410	84,360	86,400
300	77,610	78,560	114,360	123,150
350	101,940	102,910	137,650	140,700

- ※ 一般仕様のT頭ボルトナットはFCD400防錆皮膜の【ハイミックボルトナット】となります
- ※ 3DKN仕様のボルトナットはSUS403となります
- ※ RF形フランジは全面ガスケット仕様となります HR【RFフランジ】 HG【GFフランジ】
- ※ KAF型は生産終了になります