

12. 森田鉄工所バルブ類

コンフローオートバルブ

減圧弁, ストレーナー

(株)森田鉄工所

MRF-100

(一定減圧)7.5k

単位:円

呼び径	価格
50mm	854,000
75	920,000
100	1,095,000
150	1,858,000
200	2,530,000
250	3,365,000
300	4,656,000
350	5,957,000
400	7,337,000
450	9,292,000
500	12,098,000
600	15,479,000

MRF-100

(一定減圧)10k

単位:円

呼び径	価格
50mm	939,000
75	1,012,000
100	1,204,000
150	2,043,000
200	2,783,000
250	3,701,000
300	5,121,000
350	6,552,000
400	8,070,000
450	10,221,000
500	13,307,000
600	17,026,000

SU-C

(ストレーナー)7.5k

単位:円

呼び径	価格
50mm	179,000
75	218,000
100	271,000
125	-
150	504,000
200	751,000
250	1,210,000
300	1,672,000
350	2,134,000
400	3,432,000
450	4,048,000
500	5,478,000
600	6,358,000

SU-C

(ストレーナー)10k

単位:円

呼び径	価格
50mm	196,000
75	239,000
100	298,000
125	-
150	554,000
200	826,000
250	1,331,000
300	1,839,000
350	2,347,000
400	3,775,000
450	4,452,000
500	6,025,000
600	6,993,000

安全弁付減圧弁, 水位調整弁

(株)森田鉄工所

MRF-500

(安全弁付減圧弁)7.5k

単位:円

呼び径	価格
50mm	1,015,000
75	1,081,000
100	1,256,000
150	2,020,000
200	2,691,000
250	3,825,000
300	5,116,000
350	6,417,000
400	7,797,000
450	9,752,000

MRF-500

(安全弁付減圧弁)10k

単位:円

呼び径	価格
50mm	1,116,000
75	1,189,000
100	1,381,000
150	2,222,000
200	2,930,000
250	4,207,000
300	5,627,000
350	7,058,000
400	8,576,000
450	10,727,000

MFF-100

(一点制御型)7.5k

単位:円

呼び径	価格
50mm	1,111,000
75	1,171,000
100	1,348,000
150	2,072,000
200	2,746,000
250	3,795,000
300	5,141,000
350	5,980,000
400	7,337,000
450	9,292,000
500	11,845,000
600	15,341,000

MFF-200

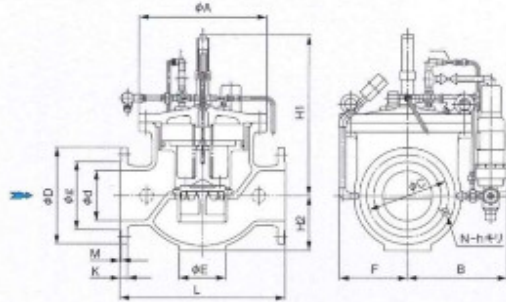
(二点制御型)7.5k

単位:円

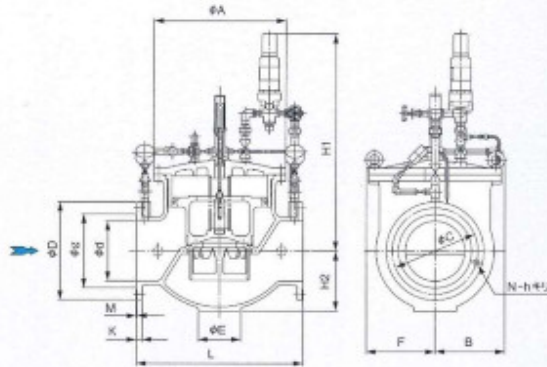
呼び径	価格
50mm	1,656,000
75	1,697,000
100	1,884,000
150	2,611,000
200	3,312,000
250	4,370,000
300	5,681,000
350	6,670,000
400	8,073,000
450	10,097,000
500	12,650,000
600	16,215,000

● コンフローオートバルブ 減圧弁 [MRF-100型]

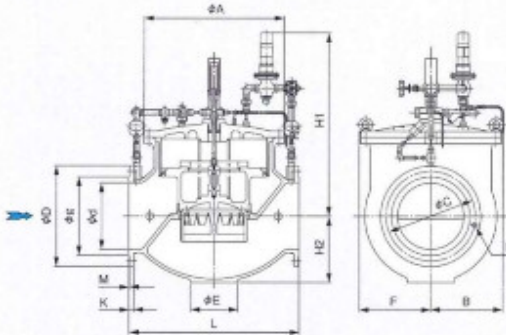
呼び径：50~200mm



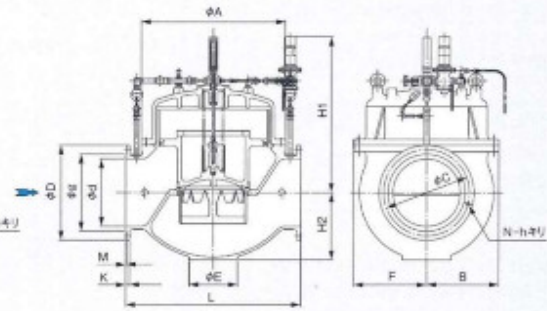
呼び径：250~300mm



呼び径：350~400mm



呼び径：450~800mm



寸法表

単位(mm)

呼び径 φ	面間			高さ				フランジ寸法					フランジボルト		質量 (kg)	
	L	F	B	H1	H2	A	E	D	C	φ	K	M	h	呼び径		N
50	260	155	230	345	80	185	60	155	120	96	20	2	19	M16	4	35
75	350	180	275	385	110	230	100	211	168	125	21	3	19	M16	4	60
100	400	195	290	370	125	270	120	238	195	152	21	3	19	M16	4	80
150	500	210	305	485	165	388	140	290	247	204	22	3	19	M16	6	150
200	600	245	335	540	200	465	160	342	299	256	23	3	19	M16	8	230
250	700	295	295	910	250	555	180	410	360	308	24	3	23	M20	8	370
300	800	340	330	960	300	655	200	464	414	362	25	3	23	M20	10	580
350	900	380	370	970	350	740	250	530	472	414	26	3	25	M22	10	740
400	1000	420	420	1010	400	835	280	582	524	466	27	3	25	M22	12	930
450	1100	475	470	1180	450	935	320	652	585	518	28	3	27	M24	12	1150
500	1300	545	540	1160	500	1070	360	706	639	572	29	4	27	M24	12	2000
600	1500	630	625	1335	600	1245	420	810	743	676	30	4	27	M24	16	2600
700	1700	700	700	1520	700	1350	450	928	854	780	31	4	33	M30	16	3900
800	1900	800	800	1600	800	1510	500	1034	960	886	32	4	33	M30	20	5200

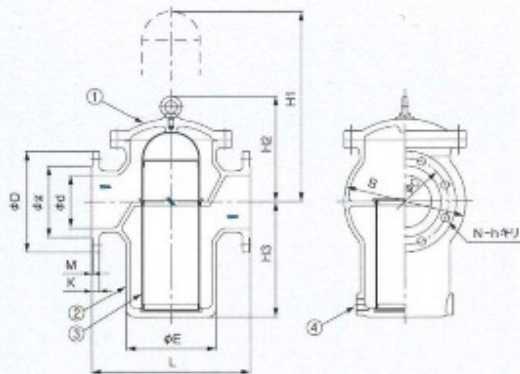
※ 本表のフランジ規格はJIS B 2062RF(φ50)、JIS G 5527RF 7.5K(φ75以上)です。

※ 図表の構造・形状は呼び径により差異があります。

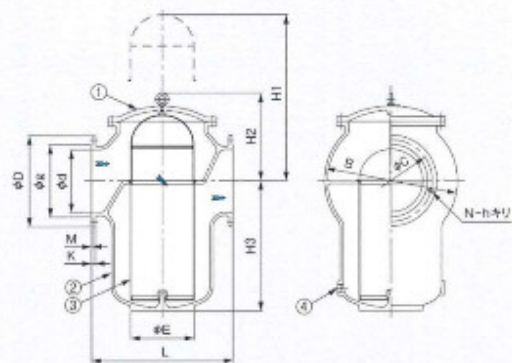
※ F、B寸法は呼び径により差異があるため、最大寸法を示しています。

● コンフローオートバルブ用 ストレーナー [SU-C型]

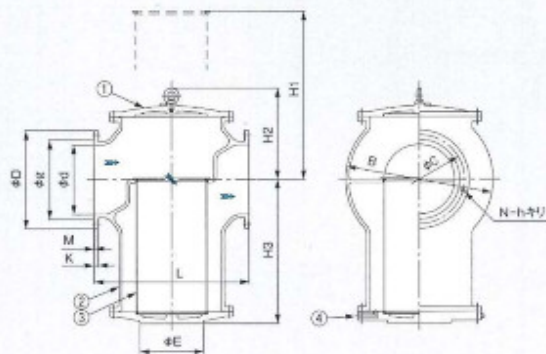
呼び径：50～350mm



呼び径：400～450mm



呼び径：500～800mm



部番	部品名称	材 料
1	カバー	FCD450-10
2	ボディ	FCD450-10
3	スクリーン	SUS304
4	ドレーンプラグ	SUS304

※網目寸法：呼び径 50～450mmは12メッシュを使用。
：呼び径500～800mmは10メッシュを使用。
※損失係数：Fv=6

寸 法 表

単位 (mm)

呼び径 d	深 間 L	高 さ			B	E	フランジ寸法					フランジボルト		質 量 (kg)	
		約 H1	約 H2	約 H3			D	C	φ	K	M	h	呼び径		N
50	250	310	174	130	144	114	155	120	96	20	2	19	M16	4	30
75	300	440	240	180	220	166	211	168	125	21	3	19	M16	4	45
100	350	590	275	270	256	200	238	195	152	21	3	19	M16	4	66
150	450	690	305	330	344	254	290	247	204	22	3	19	M16	6	112
200	500	865	355	440	426	311	342	299	256	23	3	19	M16	6	180
250	600	1085	415	550	530	400	410	360	308	24	3	23	M20	6	280
300	700	1260	465	650	632	462	464	414	362	25	3	23	M20	10	420
350	800	1420	530	700	734	559	530	472	414	26	3	25	M22	10	540
400	900	1655	605	880	840	400	582	524	466	27	3	25	M22	12	770
450	1000	1755	630	930	942	450	652	585	518	28	3	27	M24	12	970
500	1100	1470	655	1035	1044	450	706	639	572	29	4	27	M24	12	1510
600	1200	1645	730	1210	1148	500	810	743	676	30	4	27	M24	16	2200
700	1300	2000	800	1500	1300	550	928	854	780	31	4	33	M30	16	2800
800	1400	2225	855	1700	1415	600	1034	960	886	32	4	33	M30	20	4000

※ 本表のフランジ規格はJIS B 2062RF(φ50)、JIS G 5527RF 7.5K(φ75以上)です。

安全弁, インターナルフロート弁

(株)森田鉄工所

MPF

MPF

(安全弁)7.5k

(安全弁)10k

単位:円

単位:円

呼び径	価 格
50mm	869,000
75	934,000
100	1,116,000
125	—
150	1,858,000
200	2,530,000
250	3,526,000
300	4,830,000

呼び径	価 格
50mm	955,000
75	1,027,000
100	1,227,000
125	—
150	2,043,000
200	2,783,000
250	3,878,000
300	5,313,000

DB-800型

インターナルパイロット式フロート弁

7.5k

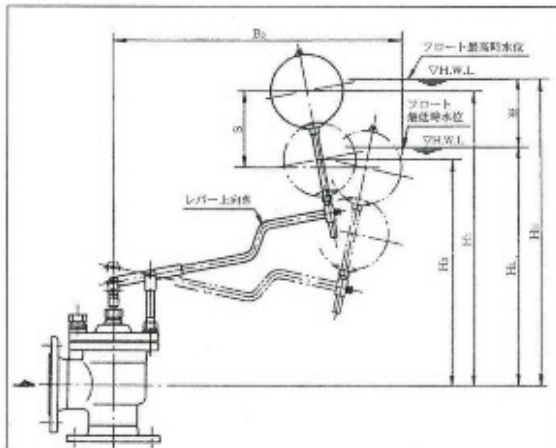
単位:円

呼び径	価 格
40mm	442,000
50	465,000
75	467,000
100	610,000
125	791,000
150	906,000
200	1,178,000
250	2,139,000
300	2,783,000

フロート取付と水位

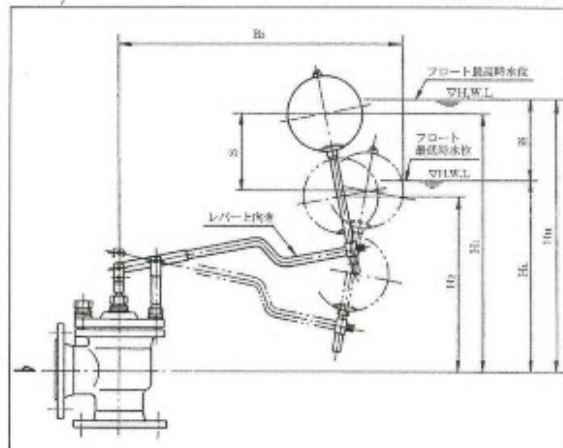
フロート弁は下記の4種類の形式があり水位により選定して下さい。

(株)森田鉄工所



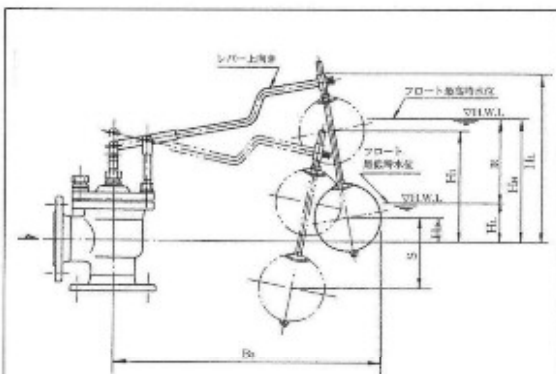
※フロート移動による水位範囲

呼び径 d	動作最長	ストローク	フロート中心		設定水位	
	B ₃	S	H ₁	H ₂	HH	HL
40	810	210	790	660	830	700
50	810	210	790	660	830	700
75	830	270	830	710	870	750
100	1040	310	1150	900	1200	950
125	1070	290	1160	910	1210	960
150	1330	380	1730	990	1780	1040
200	1500	410	1780	1050	1840	1110
250	1910	560	2440	1260	2500	1320
300	2100	640	2510	1340	2570	1400



※フロート移動による水位範囲

呼び径 d	動作最長	ストローク	フロート中心		設定水位	
	B ₃	S	H ₁	H ₂	HH	HL
40	750	210	500	370	540	410
50	750	210	500	370	540	410
75	750	270	540	420	580	460
100	920	310	720	460	770	510
125	970	290	720	470	770	520
150	1220	360	1300	560	1350	610
200	1390	410	1350	610	1410	670
250	1780	560	1940	770	2000	830
300	1970	640	2020	850	2080	910

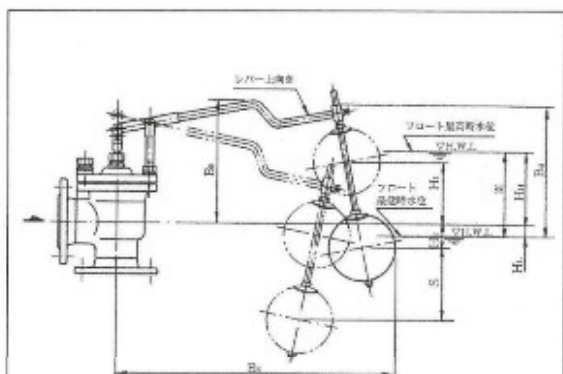


※フロート移動による水位範囲

呼び径 d	動作最長	高 さ	ストローク	フロート中心		設定水位	
	B ₃	B ₄	S	H ₁	H ₂	HH	HL
40	750	520	210	320	190	360	230
50	750	520	210	320	190	360	230
75	750	560	270	370	240	410	280
100	920	700	310	430	170	480	220
125	970	710	290	430	180	480	230
150	1220	790	360	520	(-220)	570	(-170)
200	1390	840	410	570	(-170)	630	(-110)
250	1780	1010	560	690	(-480)	750	(-420)
300	1970	1090	640	770	(-400)	830	(-340)

H₂, HL: (-) 寸法は管中心線より下側になります。

※最高水位を図中のアミの区域内に設定して下さい。



※フロート移動による水位範囲

呼び径 d	動作最長	高 さ	ストローク	フロート中心		設定水位		
	B ₃	B ₄	B ₅	S	H ₁	H ₂	HH	HL
40	810	220	290	210	30	100	70	60
50	810	220	290	210	30	100	70	60
75	830	270	310	270	80	40	120	0
100	1040	260	360	310	(-10)	260	40	210
125	1070	270	370	290	(-10)	260	40	210
150	1330	350	480	360	80	660	130	610
200	1500	410	510	410	130	610	190	550
250	1910	520	630	560	200	970	260	910
300	2100	600	680	640	280	890	340	830

H₁: (-) 寸法は管中心線より下側になります。