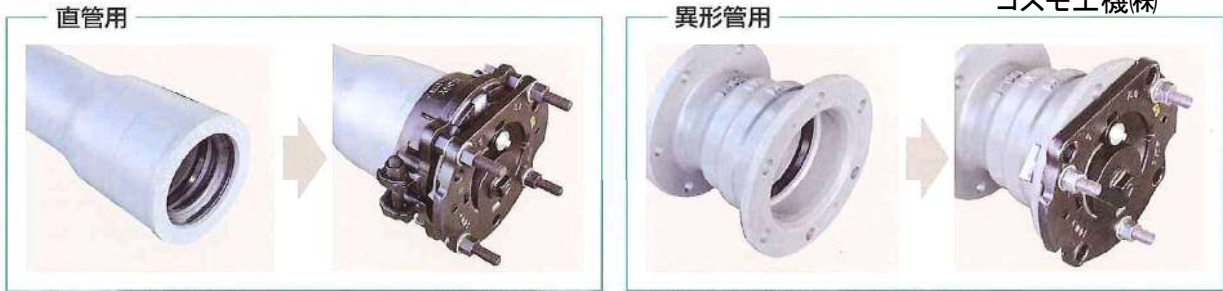


7. 鑄鉄管接合部材

GX形専用

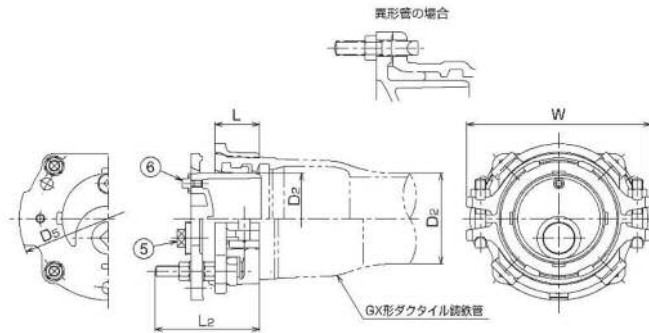
管栓鑄鉄管用GX形 MCSP-GX MCSP-GXI

GX形直管／異形管兼用(施工例)



呼び径	価格(円)		D2	D5	L	L2	W	⑤プラグ	⑥空気抜き用ボルト
	直管用	异形管用							
	MCSP-GX	MCSP-GXI							
75	30,480	21,540	93	231	60.5	167.5	249	R2	-
100	45,710	32,340	118	273	78	199	307		G1/4
150	58,640	41,670	169	325	81	201	341		G1/2
200	75,210	56,420	220	377	89	208	391		G1
250	96,040	72,800	271.6	429	94	212	474		
300	137,300	109,620	322.8	501	143	290	546		
400	236,500	149,500	425.6	614	149	295	686		

※异形管用はボルト・ナット及びゴム輪を含みます。



GX形管用栓 (GX-11SN)

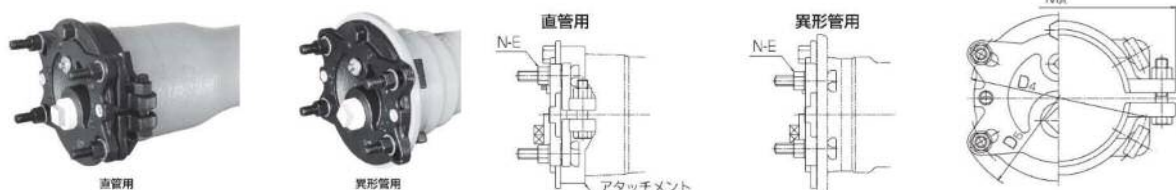
FCD製 ダクタイル鑄鉄管GX形受口用栓

大成機工(株)

呼び径	価格(円)		寸法(mm)				サイズ-数量		
	直管用	异形管用	D4		D5	MA	上側: 空気抜きボルト	下側: 標準プラグ	
			直管用	异形管用					
75	30,500	20,700	207	172	244	266	G1/4 - 1	1 - 1	
100	45,700	31,300	241	202	286	310		G1/2 - 1	2 - 1
150	58,600	40,100	298	259	344	390			
200	75,200	54,400	354	308	400	416	G1 - 1		
250	96,000	70,400	408	363	454	476			
300	137,000	107,220	439	431	485	546			
400	236,000	149,200	548	536	594	680			

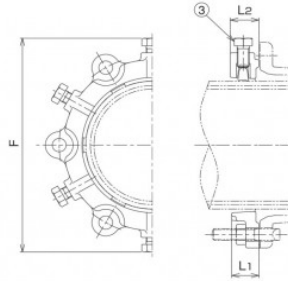
※接水部エポキシ樹脂粉体塗装(JWWA G 122) 価格です。

※2インチプラグについてはお問い合わせ願います。



離脱防止押輪 GX形継ぎ輪用
CMGX

コスモ工機(株)



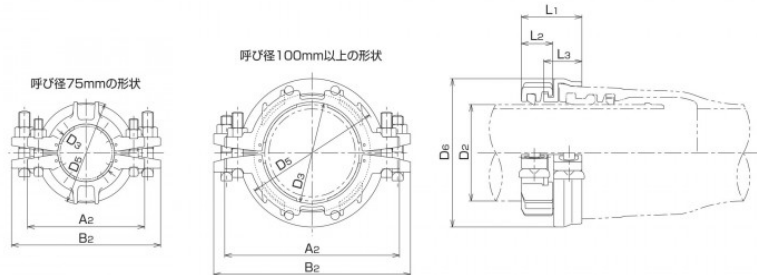
呼び径	価格(円)	F	L1	L2	③押しボルト
75	12,510	233.0	38	42.0	4-M20 X 38
100	12,730	260.0	40	43.0	
150	17,720	313.0	44	46.5	6-M20 X 38
200	22,630	368.0	45	47.5	
250	27,360	419.6		48.0	8-M20 X 38
300	46,530	466.8	50	50.0	
400	84,300	579.6	65	65.0	12-M20 X 38

所定水圧及び曲げ角度

呼び径(mm)	75	100	150	200	250	300	400
所定水圧(Mpa)	2.5	2.5	2.5	2.5	2.5	2.25	1.6
許容曲げ角度(度)	4° 00′	4° 00′	4° 00′	4° 00′	4° 00′	4° 00′	4° 00′

二つ割移動防止金具GX形直管用 ロックホルダーGX形
LKH-GX

コスモ工機(株)



※図は75-250mmの形状です。300・400mmは形状が異なります。

呼び径	価格(円)	D2	D3	D5	D6	A2	B2	L1	L2	L3
75	24,430	93.0	101.0	183	175	208	266	107.0	60.0	62.0
100	29,300	118.0	126.0	210	207	247	298	111.0	64.0	62.5
150	40,720	169.0	178.0	244	260	312	351	108.0	56.0	68.0
200	59,120	220.0	229.0	301	315	385	406	131.0	67.0	86.0
250	69,830	271.6	281.0	360	370	443	461	137.0	72.0	87.0
300	114,660	322.8	429.6	431	434	515	556	164.0	81.0	100.0
400	191,170	425.6	326.8	539	527	628	673	168.5	88.5	107.0

特殊押輪全周型(CMA)



コスモ工機株式会社
(単位:円)

呼び径	本体	付属品価格						組価格	呼び径	K形管用組形式
		T頭ボルト・ナット[MBLT]				K形ゴム輪 [KG]	付属品小計			
		寸法	数	単価	価格					
75	5,060	M16 X 85	4	230	920	1,000	1,920	6,980	75	CMA-K
100	5,930	M20 X 90	4	290	1,160	1,120	2,280	8,210	100	
150	8,890	"	6	290	1,740	1,560	3,300	12,190	150	
200	11,080	"	6	290	1,740	1,950	3,690	14,770	200	
250	15,150	"	8	290	2,320	2,510	4,830	19,980	250	
300	17,090	M20 X 100	8	330	2,640	4,440	7,080	24,170	300	
350	27,200	"	10	330	3,300	5,430	8,730	35,930	350	CMA-S
400	35,100	M20 X 110	12	370	4,440	6,080	10,520	45,620	400	
450	40,550	"	12	370	4,440	6,570	11,010	51,560	450	
500	46,380	"	14	370	5,180	6,840	12,020	58,400	500	
600	58,110	M20 X 120	14	390	5,460	7,320	12,780	70,890	600	
700	87,120	M24 X 120	16	630	10,080	10,090	20,170	107,290	700	
800	115,960	"	20	630	12,600	12,390	24,990	140,950	800	
900	185,380	M30 X 130	20	910	18,200	13,100	31,300	216,680	900	
1000	219,320	"	20	910	18,200	16,760	34,960	254,280	1000	
1100	299,460	M30 X 140	24	930	22,320	20,570	42,890	342,350	1100	
1200	350,550	"	28	930	26,040	21,540	47,580	398,130	1200	
1350	395,000	M30 X 150	28	1,010	28,280	29,330	57,610	452,610	1350	
1500	673,930	"	28	1,010	28,280	32,130	60,410	734,340	1500	
1600	806,950	"	30	1,010	30,300	54,620	84,920	891,870	1600	
1650	857,470	"	30	1,010	30,300	57,240	87,540	945,010	1650	
1800	1,088,860	"	34	1,010	34,340	62,800	97,140	1,186,000	1800	

※同芯ゴム輪K形(KG-C)を用いれば、現場で簡単に芯出しが出来ます(φ75~700)。CMA-Zとご用命下さい。

特殊押輪ワイド型(CMB)



コスモ工機株式会社
(単位:円)

呼び径	本体	付属品価格						組価格	呼び径	K形管用組形式
		T頭ボルト・ナット[MBLT]				K形ゴム輪 [KG]	付属品小計			
		寸法	数	単価	価格					
75	4,200	M16 X 85	4	230	920	1,000	1,920	6,120	75	CMA-K
100	4,870	M20 X 90	4	290	1,160	1,120	2,280	7,150	100	
150	7,550	"	6	290	1,740	1,560	3,300	10,850	150	
200	8,490	"	6	290	1,740	1,950	3,690	12,180	200	
250	11,640	"	8	290	2,320	2,510	4,830	16,470	250	
300	12,660	M20 X 100	8	330	2,640	4,440	7,080	19,740	300	
350	20,930	"	10	330	3,300	5,430	8,730	29,660	350	CMA-S
400	28,070	M20 X 110	12	370	4,440	6,080	10,520	38,590	400	
450	32,450	"	12	370	4,440	6,570	11,010	43,460	450	
500	37,090	"	14	370	5,180	6,840	12,020	49,110	500	
600	44,700	M20 X 120	14	390	5,460	7,320	12,780	57,480	600	
700	83,350	M24 X 120	16	630	10,080	10,090	20,170	103,520	700	
800	110,420	"	20	630	12,600	12,390	24,990	135,410	800	

※同芯ゴム輪K形(KG-C)を用いれば、現場で簡単に芯出しが出来ます(φ75~700)。CMB-Zとご用命下さい。

特殊押輪スーパーホールド(CMH)

<3DkN以上の離脱防止抵抗力を確保>

コスモ工機(株)

(単位:円)

呼び径	本体 CMH	付属品価格						組価格	呼び径	K形管用 組形式
		T頭ボルト・ナット[MBLT-403]		K形ゴム輪		付属品小計				
		寸法	数	単価	価格		[KG-C]			
75	5,940	M16 X 85	4	920	3,680	1,050	4,730	10,670	75	CMH-Z
100	7,000	M20 X 90	4	1,060	4,240	1,180	5,420	12,420	100	
150	10,460	"	6	1,060	6,360	1,640	8,000	18,460	150	
200	12,990	"	6	1,060	6,360	2,040	8,400	21,390	200	
250	17,820	"	8	1,060	8,480	2,640	11,120	28,940	250	
300	20,100	M20 X 100	8	1,090	8,720	4,660	13,380	33,480	300	
350	37,490	"	10	1,090	10,900	5,700	16,600	54,090	350	
400	51,650	M20 X 110	12	1,110	13,320	6,380	19,700	71,350	400	
450	59,660	"	12	1,110	13,320	6,900	20,220	79,880	450	
500	68,240	"	14	1,110	15,540	7,190	22,730	90,970	500	
600	126,630	M20 X 120	14	1,270	17,780	7,680	25,460	152,090	600	
700	162,690	M24 X 120	16	2,200	35,200	10,590	45,790	208,480	700	
呼び径	本体CMH	寸法	数	単価	価格	[KG]	付属品小計	組価格	呼び径	CMH-S
800	229,430	M24 X 120	16	2,200	35,200	12,390	47,590	277,020	800	
900	326,650	M30 X 130	20	2,200	44,000	13,100	57,100	383,750	900	
1000	385,070	"	20	2,200	44,000	16,760	60,760	445,830	1000	

※K形ゴム輪は同芯ゴム輪KG-C(φ75-φ700迄)を、ボルトはT頭SUS403ボルトを標準とします。

※メーカーが指定するボルト(MBLT-403)以外のT頭ボルトナットを使用した場合、3DkNの離脱防止抵抗力が得られない場合があります。

二つ割離脱防止押輪

CMB-2LB/CMA-2LB

コスモ工機(株)

CMB-2LB

(単位:円)

呼び径	本体 CMB-2	付属品価格				組価格
		T頭ボルト(ロング)・ナット				
		寸法	数	単価	価格	
75	10,940	M16 X 125	4	450	1,800	12,740
100	12,100	M20 X 140	4	640	2,560	14,660
150	22,290	"	6	640	3,840	26,130
200	24,360	"	6	640	3,840	28,200
250	30,050	"	8	640	5,120	35,170
300	33,280	M20 X 150	8	680	5,440	38,720
350	40,910	"	10	680	6,800	47,710
400	54,100	"	12	680	8,160	62,260
450	63,940	M20 X 170	12	810	9,720	73,660
500	72,610	"	14	810	11,340	83,950
600	82,380	"	14	810	11,340	93,720
700	180,800	M24 X 180	16	1,050	16,800	197,600
800	272,930	"	20	1,050	21,000	293,930

CMA-2LB

(単位:円)

呼び径	本体 CMA-2	付属品価格				組価格
		T頭ボルト(ロング)・ナット				
		寸法	数	単価	価格	
900	307,120	M30 X 220	20	2,710	54,200	361,320
1000	365,340	"	20	2,710	54,200	419,540
1100	421,090	"	24	2,710	65,040	486,130
1200	500,250	"	28	2,710	75,880	576,130
1350	637,610	M30 X 235	28	2,860	80,080	717,690
1500	841,390	"	28	2,860	80,080	921,470



二つ割離脱防止押輪

NS形継輪用 CMNS-2

コスモ工機(株)

(単位:円)

呼び径	価格
75	8,480
100	10,770
150	14,400
200	17,230
250	22,790

(単位:円)

呼び径	価格
300	26,130
350	32,110
400	42,480
450	50,990
500	61,020

(単位:円)

呼び径	価格
600	74,170
700	115,900
800	208,440
900	252,850
1000	284,320



特殊押輪ロングワイド(全周型) TN-30R

大成機工(株)
(単位:円)

呼び径	特殊押輪 本体	セット価格	付属品明細					合計
			T頭ボルト・ナット				K形ゴム輪	
			寸法	数	単価	価格	価格	
75	4,540	6,530	M16 X 85	4	230	920	1,070	1,990
100	5,350	7,700	M20 X 90	4	290	1,160	1,190	2,350
150	8,060	11,420	"	6	290	1,740	1,620	3,360
200	10,080	13,870	"	6	290	1,740	2,050	3,790
250	13,700	18,640	"	8	290	2,320	2,620	4,940
300	15,550	22,620	M20 X 100	8	300	2,400	4,670	7,070
350	24,690	33,380	"	10	300	3,000	5,690	8,690
400	35,000	45,450	M20 X 110	12	340	4,080	6,370	10,450
450	40,450	51,410	"	12	340	4,080	6,880	10,960
500	46,240	58,160	"	14	340	4,760	7,160	11,920
600	58,000	70,620	M20 X 120	14	350	4,900	7,720	12,620
700	87,050	107,070	M24 X 120	16	590	9,440	10,580	20,020
800	115,720	140,500	"	20	590	11,800	12,980	24,780
900	185,380	216,370	M30 X 130	20	860	17,200	13,790	30,990
1000	218,930	253,750	"	20	860	17,200	17,620	34,820
1100	298,530	341,210	M30 X 140	24	880	21,120	21,560	42,680
1200	353,060	400,290	"	28	880	24,640	22,590	47,230
1350	396,180	453,310	M30 X 150	28	940	26,320	30,810	57,130
1500	681,790	741,870	"	28	940	26,320	33,760	60,080

※3DkN以上の離脱防止性能をもつ特殊押輪の価格はお問合せ願います。



特殊押輪ワイド TN-30W

大成機工(株)
(単位:円)

呼び径	特殊押輪 本体	セット価格	付属品明細					合計
			T頭ボルト・ナット				K形ゴム輪	
			寸法	数	単価	価格	価格	
75	3,800	5,790	M16 X 85	4	230	920	1,070	1,990
100	4,430	6,780	M20 X 90	4	290	1,160	1,190	2,350
150	6,840	10,200	"	6	290	1,740	1,620	3,360
200	7,680	11,470	"	6	290	1,740	2,050	3,790
250	10,570	15,510	"	8	290	2,320	2,620	4,940
300	11,460	18,530	M20 X 100	8	300	2,400	4,670	7,070
350	18,900	27,590	"	10	300	3,000	5,690	8,690
400	28,010	38,460	M20 X 110	12	340	4,080	6,370	10,450
450	32,220	43,180	"	12	340	4,080	6,880	10,960
500	36,810	48,730	"	14	340	4,760	7,160	11,920
600	44,370	56,990	M20 X 120	14	350	4,900	7,720	12,620
700	83,400	103,420	M24 X 120	16	590	9,440	10,580	20,020
800	110,460	135,240	"	20	590	11,800	12,980	24,780
900	184,830	215,820	M30 X 130	20	860	17,200	13,790	30,990

※呼び径1000以上は特殊押輪ロングワイドをご使用願います。

同芯ゴム輪(K形)

KG-C

コスモ工機(株)

(mm)

呼び径	価格(円)	D1	D2	d	L	M	L1
75	1,050	91	87	10	45	17	50
100	1,180	116	112				
150	1,640	165	161				
200	2,040	216	212				
250	2,640	266	262				
300	4,660	316	310	14	49	54	
350	5,700	366	360				
400	6,380	416	410				
450	6,900	468	462				
500	7,190	518	512				
600	7,680	620	614	17	61	21	69
700	10,590	718	712				



- 1 ダブルヒレ付構造なので、上下のヒレの作用により確実な芯出しが可能
- 2 規格の埋輪 (JIS、JWWA) や、離脱防止押輪にも対応
- 3 規格内の公差に確実に対応
- 4 従来のK形接合と同じ工程で、芯出しが不要なため施工性が良い
- 5 曲げにも対応し、高い水密性を保持

T頭ボルト・ナット

(FSA・JSA)樹脂合金
A形・K形用T頭ボルト・ナット

(株)クロダイ
単位:円

寸法	価格	本/箱	適用管の呼び径
M16X85	410	150	75
M20X90	530	60	100-250
M20X100	610	60	300-350
M20X110	670	60	400-500
M20X120	710	60	600
M24X120	1,170	30	700-800
M30X130	1,670	25	900-1000
M30X140	1,730	25	1100-1200
M30X150	1,800	25	1350-1800

フクコーボルト

(株)水研
単位:円

寸法	FG(価格)	1カートン入数(個)	適用管の呼び径
M16X85	450	150	75
M20X90	600	80	100-250
M20X100	610	80	300-350
M20X110	640	80	400-500
M20X120	650	80	600
M24X120	1,530	40	700-800
M30X130	2,140	20	900-1000
M30X140	2,160	20	1100-1200
M30X150	2,200	20	1350-1800

T頭ボルト・ナット(ハイミックKB HT) 川崎機工(株)
単位:円

寸法	価格	使用本数	適用管の呼び径
M16X85	370	4	75
M20X90	480	4	100
"	480	6	150
"	480	6	200
"	480	8	250
M20X100	500	8	300
"	500	10	350

異型継輪

MABP-KG(ダクタイル鋳鉄管X鋳鉄管吋管)

コスモ工機(株)

(mm)

呼び径	価格(円)	F	FB	L	L1	L2
75X3B	43,400	258	260	300	380	424
100X4B	53,300	295	299		382	
150X6B	77,360	346	352		384	
200X8B	94,230	402	411		386	
250X10B	118,810	454	465			
300X12B	167,150	505	518			

※通水部粉体塗装

ダクタイル鋳鉄管との接合形式は、離脱防止押輪CMB、ゴム輪、T頭ボルトを用いたメカニカルジョイント形式で、接合部はK形になっています。



特殊押輪 ロングワイドZ(全周型) TN-30Z

大成機工(株)

(単位:円)

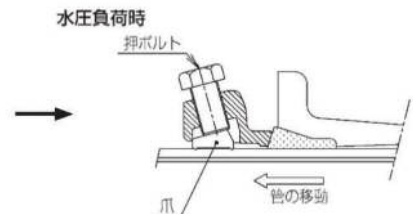
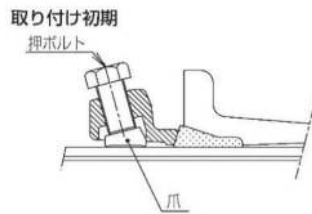
呼び径	価格	
	T頭SUSB/T	芯出しゴム輪付
75	10,480	
100	12,190	
150	18,130	
200	20,990	
250	28,400	
300	32,870	
350	52,990	
400	71,320	
450	79,830	
500	90,970	
600	152,000	
700	208,380	
800	276,980	
900	380,090	
1000	442,220	

※900・1000はK形ゴム輪付です。



- 3DkN以上の離脱防止性能
地下埋設管路耐震継手の技術基準(案)「財団法人国土開発技術研究センター」に定められた離脱防止性能A級である3DkN以上の離脱防止性能を有します。(Dは呼び径を示す)

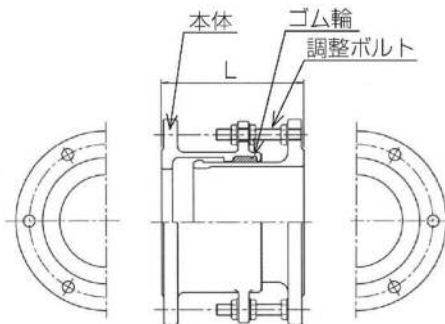
- クサビ形爪の管円周方向の接触幅を最大限に長くし、高水圧に耐えるようにし、また曲げ荷重に対しても管を損傷させないようにしました。



タイスライダー FCD製フランジアダプター

大成機工(株)

- 特長**
- 離脱防止性能B級 (1.5DkN以上)
 - 伸縮量±30mm
 - 調整ボルト付
 - 本体はノンボルトで軽量コンパクト。
 - 内外面エポキシ樹脂粉体塗装
 - ボルト穴のズレを解消。
 - T形形状のゴム輪で高い止水性能を発揮。



FF型寸法表 (単位:mm)

呼び径	L寸法	伸縮量
50	185	±30
75	200	±30
100	200	±30
150	200	±30
200	200	±30
250	215	±30
300	215	±30

FF型 (単位:円)

呼び径	7.5K RFフランジ	7.5K GFフランジ	10K RFフランジ	10K GFフランジ
50	-	-	113,300	118,300
75	129,900	134,900	139,900	144,900
100	155,200	160,200	167,400	172,400
150	207,100	212,100	224,300	229,300
200	273,300	278,300	295,500	300,500
250	384,900	397,500	422,100	434,700
300	473,900	488,700	523,500	538,300

F=フランジ

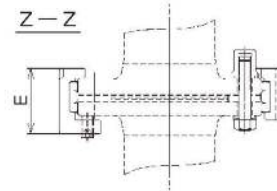
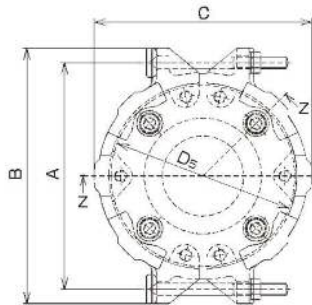
※フランジ呼び径50は10K仕様です。

既設管接合品

既設管フランジ接合部補強金具 **HKF**

フランジ接合部からの、漏水と抜け出しを阻止する後付けの補強金具です。

コスモ工機(株)

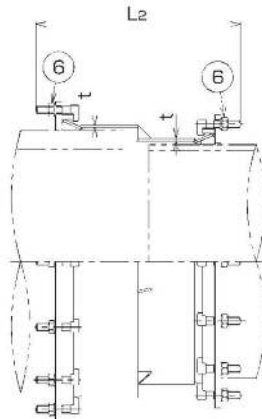


呼び径	価格(円)	D5	A	B	C	E
75	115,000	211	271	309	255	89
100	125,000	238	298	336	282	
150	180,000	290	350	388	334	95
200	220,000	342	402	440	392	99

※250以上は鋼板製です。価格はお問い合わせ下さい。7.5Kフランジ仕様です。

FT継手 **FTDA** **FTA** 異管種・異外径・同管種・同外径管用継手

コスモ工機(株)



- あらゆる管種に対応。**
現場の施工状況に合わせて設計し、管種・外径を問わず接続する継手です(特殊な管についてはお問い合わせ下さい)。
- 取付けが簡単。**
特殊な技術を必要とせず、短時間で取り付けることができます。
- 高い水密性。**
本体は鋼板製溶接一体構造、シール部は止水性能の高いゴムリングを使用し、高い水密性を保ちます。

単位:円

呼び径	FTDA 異管種・異外径管用		FTA 同管種・同外径管用		L2	t	⑥特殊ボルト・ナット	
	標準	ヒューム管・FRPM管・石綿管	標準	ヒューム管・FRPM管・石綿管				
300	231,130	254,240	168,870	185,720	415	6	16-M20X92	
350	264,450	290,820	200,680	220,660	416		20-M20X92	
400	305,780	336,510	238,740	262,680	428		24-M20X92	
450	328,610	361,530	253,840	279,130	429		28-M20X92	
500	481,430	529,570	334,870	368,320	453		32-M20X92	
600	556,200	611,820	383,130	421,340	537		9	40-M20X92
700	639,960	703,870	434,530	511,040	538	12		48-M24X82
800	815,890	897,470	517,330	569,130	540			56-M24X82
900	882,100	970,340	588,840	647,710	553			
1000	1,094,480	1,203,930	838,060	922,490	635			
1100	1,327,510	1,460,340	981,900	1,080,480	643			
1200	1,485,370	1,633,960	1,099,240	1,208,680	661			
1350	1,607,320	1,768,430	1,186,800	1,305,620	748			
1500	2,332,790	2,565,840	1,519,760	1,671,490				

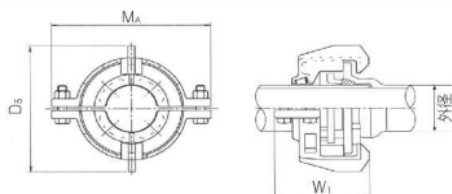
※標準：ダクタイル鋳鉄管、硬質塩化ビニル管、鋼管。 ※離脱防止機能はありません。別途お問い合わせ下さい。
 ※常用圧力0.75MPa以下(φ800以下)。
 ※PC管は形状が異なりますので、価格は別途お問い合わせ下さい。

OTキャッチャー ダクタイトル鉄管A・K・T形用離脱防止金具

大成機工(株)

A・K形 (単位:円)

呼び径	価格(FCD B/N)	価格(SUS B/N)
75	15,160	17,740
100	18,350	21,030
150	26,490	29,180
200	35,520	38,400
250	46,080	51,810
300	54,560	62,930



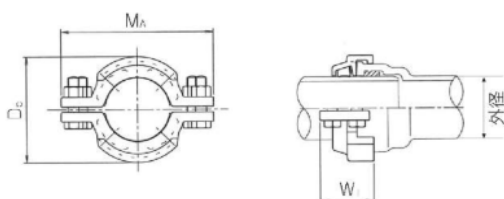
A・K形寸法表 (単位:mm)

呼び径	外径	D ₅	M _A	W ₁	離脱防止性能
75	93.0	281	339	219	3.3DkN
100	118.0	322	374	223	2.6DkN
150	169.0	357	427	212	2.9DkN
200	220.0	400	473	208	2.3DkN
250	271.6	462	537	211	2.2DkN
300	322.8	503	588	232	2.4DkN

※締付トルクは120N・mです。

T形 (単位:円)

呼び径	価格(FCD B/N)	価格(SUS B/N)
75	9,900	12,440
100	10,550	13,230
150	13,720	16,390
200	19,060	21,910
250	26,370	32,120



T形寸法表 (単位:mm)

呼び径	外径	D ₅	M _A	W ₁	離脱防止性能
75	93.0	169	259	101	3.7DkN
100	118.0	199	289	99	3.4DkN
150	169.0	253	343	102	2.2DkN
200	220.0	309	397	102	2.1DkN
250	271.6	363	452	110	2.0DkN

※締付トルクは120N・mです。

NS形用グリップ ダクタイトル鉄管NS形管用水圧保持金具

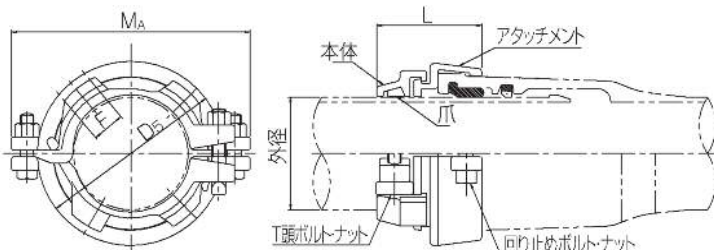
大成機工(株)

呼び径	価格
75	18,410
100	20,410
150	24,310
200	33,280
250	42,830
300	98,250
350	120,840
400	185,690
450	200,710

寸法表 (単位:mm)

呼び径	外径	L	アタッチメント		爪	T張ボルト・ナット		回り止めボルト・ナット	
			D ₅	M _A		F	d×ℓ	数量	d×ℓ
75	93.0	145	195	272	39.0	M20×100	1	M20×85	2
100	118.0	150	224	302	39.0	M20×100	1	M20×85	2
150	169.0	155	276	350	49.0	M20×110	1	M20×85	2
200	220.0	170	328	407	58.5	M20×120	2	M20×85	2
250	271.6	175	380	460	68.5	M20×120	2	M20×85	2

※上記以外のサイズについてはお問い合わせ願います。



同軸自在短管

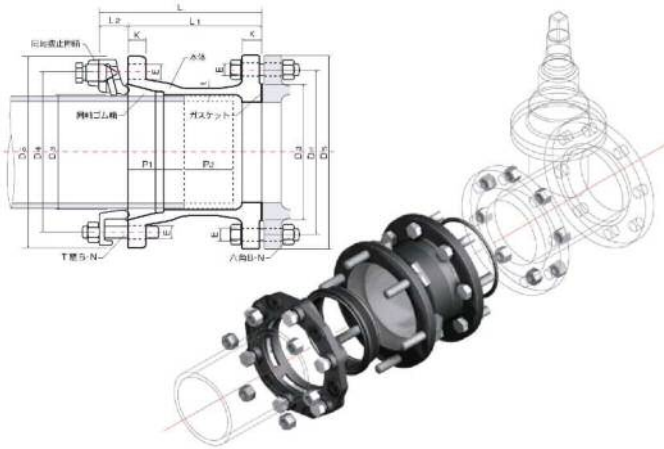
川崎機工(株)

同軸自在短管【KASF】

挿口調整可能長サ 最大105mmを確保

フランジ接合部の漏水対策

配管長さの調整が可能な同軸自在短管で一発解決



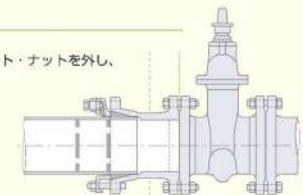
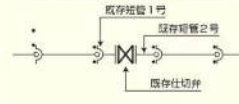
■KASF本体寸法表 (単位:mm)

呼び径	一般管仕様				3DKN仕様				接合長さ		挿口挿入寸法		
	L	L1	L2	t	L	L1	L2	t	P1	P2	最小挿	最大挿	直挿長
75	237	200	37	8.0	244	200	44	8.0	80	100	75	180	105
100	238	200	38	8.0	244	200	44	8.0	80	100	75	180	105
150	238	200	38	8.5	244	200	44	8.5	80	100	75	180	105
200	238	200	38	9.5	244	200	44	9.5	80	100	75	180	105
250	289	250	39	10.5	294	250	44	10.5	80	145	75	225	150
300	320	280	40	11.0	329	280	49	11.0	110	140	105	250	145
350	322	280	42	11.5	329	280	49	11.5	110	140	105	250	145

同軸自在短管の施工例

■既設配管

受口側の接合部品とフランジ側のボルト・ナットを外し、既存の仕切弁と短管1号を撤去する。



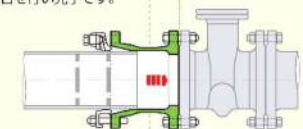
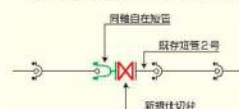
■交換時

挿口側に同軸自在短管をはめ込み、フランジ側との隙間を最大限設け仮固定した後、新規の仕切弁を設置する。



■交換後

同軸自在短管を、新規仕切弁側に寄せ、フランジ側の接合を行った後、受口側の同軸抜き押棒の接合を行い完了です。



※記号は、同軸自在短管を示す。

価格表

型式	KASF-HR	KASF-HG	KASF-XR	KASF-XG
75	18,470	20,890	24,140	26,560
100	22,030	24,440	28,130	30,540
150	32,280	34,590	42,920	45,230
200	40,090	42,190	55,630	57,730
250	56,420	58,320	78,840	80,740
300	72,530	73,420	106,870	115,090
350	95,270	96,170	128,640	131,490

- ※ 一般仕様のT頭ボルトナットはFCD400防錆皮膜の【ハイミックボルトナット】となります。
- ※ 3DKN仕様のボルトナットはSUS403となります。
- ※ RF形フランジは全面ガスケット仕様となります。 HR【RFフランジ】 HG【GFフランジ】
- ※ KAF型は生産終了になります。