

## 12. 森田鉄工所バルブ類

### コンフローオートバルブ

#### 減圧弁・ストレーナー

(株)森田鉄工所

#### 減圧弁 MRF-100

(一定減圧)7.5k

呼び径	価格
50mm	1,116,000
75	1,203,000
100	1,431,000
150	2,428,000
200	3,306,000
250	4,397,000
300	6,084,000

350mm以上の価格は、お問い合わせください。

#### 減圧弁 MRF-100

(一定減圧)10k

呼び径	価格
50mm	1,228,000
75	1,324,000
100	1,575,000
150	2,671,000
200	3,637,000
250	4,837,000
300	6,693,000

#### 減圧弁 MRF-500

(安全弁付)7.5k

呼び径	価格
50mm	1,327,000
75	1,413,000
100	1,641,000
150	2,640,000

200mm以上の価格は、お問い合わせください。

#### 減圧弁 MRF-500

(安全弁付)10k

呼び径	価格
50mm	1,460,000
75	1,555,000
100	1,806,000
150	2,904,000

#### ストレーナー SU-C

7.5k

空気抜き弁付き(φ50除く)、ドレン弁付き

呼び径	価格
50mm	293,000
75	393,000
100	463,000
150	774,000
200	1,102,000
250	1,740,000
300	2,355,000

350mm以上の価格は、お問い合わせください。

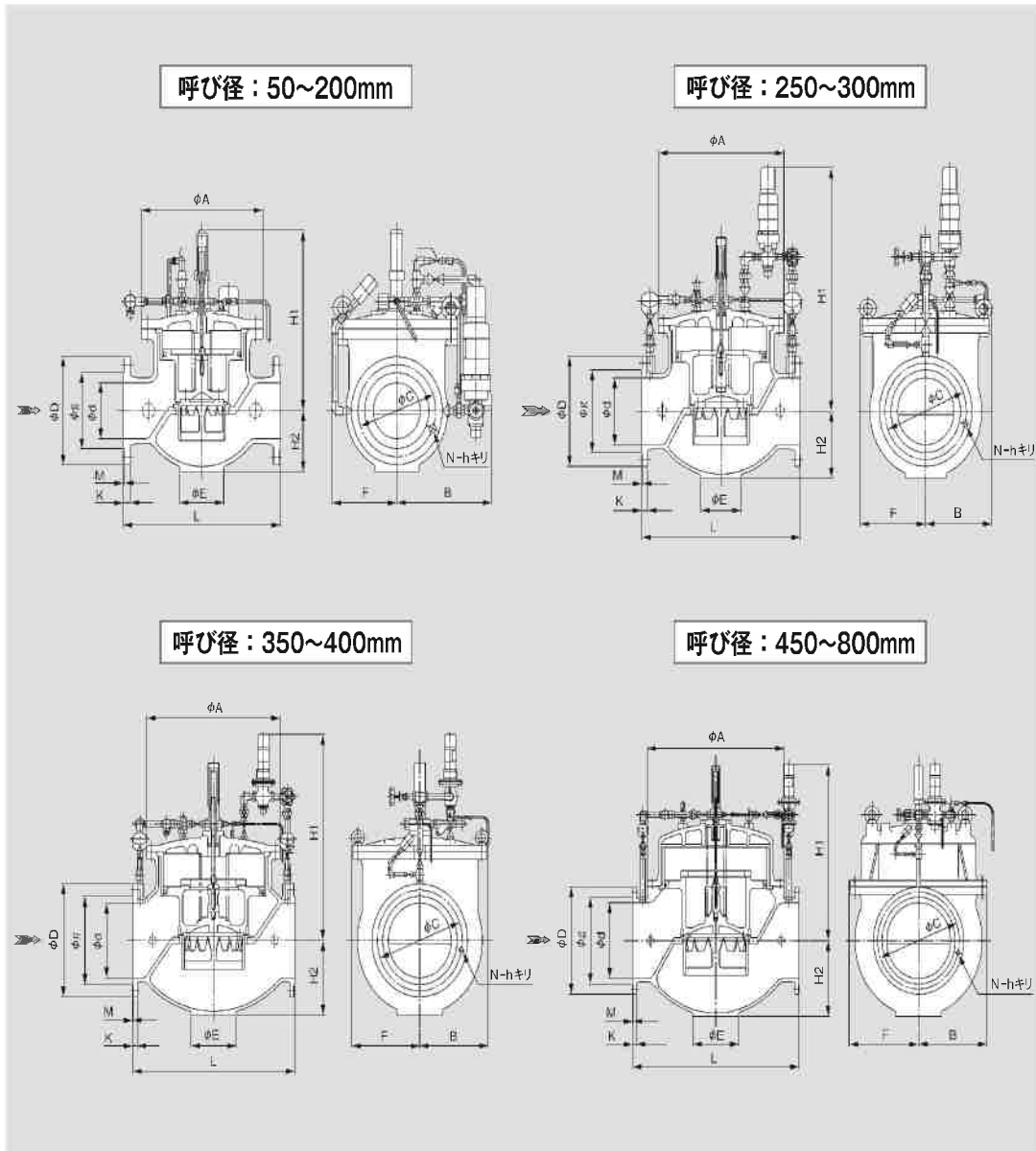
#### ストレーナー SU-C

10k

空気抜き弁付き(φ50除く)、ドレン弁付き

呼び径	価格
50mm	317,000
75	422,000
100	499,000
150	842,000
200	1,202,000
250	1,902,000
300	2,578,000

● コンフローオートバルブ 減圧弁 [ MRF-100型 ]



寸法表

単位(mm)

呼び径 J	全高 L	F	J	高さ				フランジ寸法						フランジボルト		質量 (kg)
				H1	H2	A	E	G	K	M	h	呼び径	N			
50	260	155	230	345	80	185	60	155	120	96	20	2	19	M16	4	35
75	350	180	275	385	110	230	100	211	168	125	21	3	19	M16	4	60
100	400	195	290	370	125	270	120	238	195	152	21	3	19	M16	4	80
150	500	210	305	485	165	388	140	290	247	204	22	3	19	M16	6	150
200	600	245	335	540	200	465	160	342	299	256	23	3	19	M16	8	230
250	700	295	295	910	250	555	180	410	360	308	24	3	23	M20	8	370
300	800	340	330	960	300	655	200	464	414	362	25	3	23	M20	10	580
350	900	380	370	970	350	740	250	530	472	414	26	3	25	M22	10	740
400	1000	420	420	1010	400	835	280	582	524	466	27	3	25	M22	12	930
450	1100	475	470	1180	450	935	320	652	585	518	28	3	27	M24	12	1150
500	1300	545	540	1335	500	1070	360	706	639	572	29	4	27	M24	12	2000
600	1500	635	625	1430	600	1245	420	810	743	676	30	4	27	M24	16	2600
700	1700	700	700	1520	700	1350	450	928	854	780	31	4	33	M30	16	3900
800	1900	800	800	1670	800	1510	500	1034	960	886	32	4	33	M30	20	5200

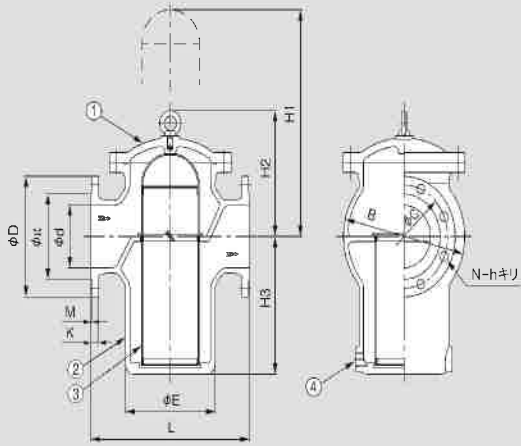
※ 本表のフランジ規格はJIS B 2062RF(φ50)、JIS G 5527RF 7.5K(φ75以上)です。

※ 図表の構造・形状は呼び径により差異があります。

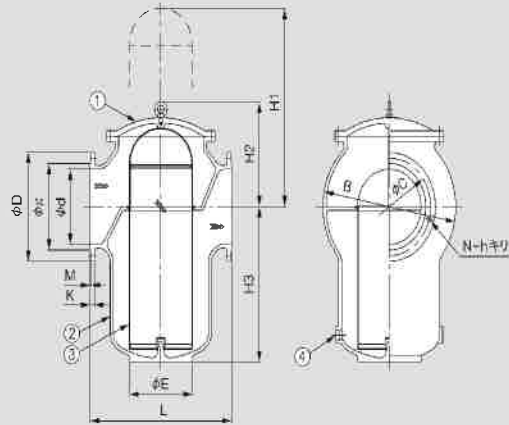
※ F、B寸法は呼び径により差異があるため、最大寸法を示しています。

● コンフローオートバルブ用 ストレーナー [SU-C型]

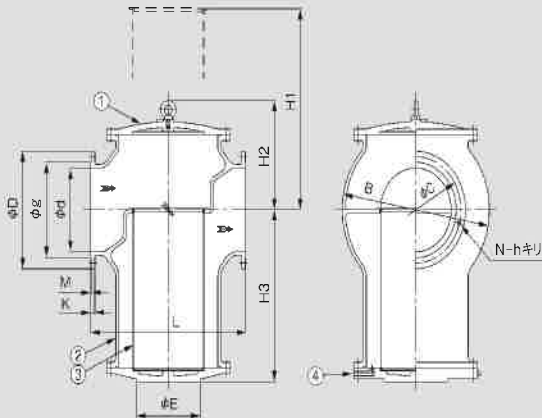
呼び径：50~350mm



呼び径：400~450mm



呼び径：500~800mm



部番	部品名称	材料
1	カバー	FCD450-10
2	ボディ	FCD450-10
3	スクリーン	SUS304
4	ドレーンプラグ	SUS304

※網目寸法：呼び径 50~450mmは12メッシュを使用。  
 ：呼び径500~800mmは10メッシュを使用。  
 ※損失係数：Fv=6

寸法表

単位(mm)

呼び径 D	両口 L	高さ			L	E	フランジ寸法					フランジボルト		質量 (kg)	
		約H1	約H2	約H3			C	R	K	M	呼び径	N			
50	250	310	174	130	144	114	155	120	96	20	2	19	M16	4	30
75	300	440	240	180	220	166	211	168	125	21	3	19	M16	4	45
100	350	590	275	270	256	200	238	195	152	21	3	19	M16	4	66
150	450	690	305	330	344	254	290	247	204	22	3	19	M16	6	112
200	500	865	355	440	426	311	342	299	256	23	3	19	M16	8	180
250	600	1065	415	550	530	400	410	360	308	24	3	23	M20	8	280
300	700	1260	465	650	632	482	464	414	362	25	3	23	M20	10	420
350	800	1420	530	700	734	559	530	472	414	26	3	25	M22	10	540
400	900	1655	605	880	840	400	582	524	466	27	3	25	M22	12	770
450	1000	1755	630	930	942	450	652	585	518	28	3	27	M24	12	970
500	1100	1470	655	1035	1044	450	706	639	572	29	4	27	M24	12	1510
600	1200	1645	730	1210	1148	500	810	743	676	30	4	27	M24	16	2200
700	1300	2000	800	1500	1300	550	928	854	780	31	4	33	M30	16	2800
800	1400	2225	855	1700	1415	600	1034	960	886	32	4	33	M30	20	4000

※ 本表のフランジ規格はJIS B 2062RF(φ50)、JIS G 5527RF 7.5K(φ75以上)です。

# インターナルパイロット式フロート弁

(株)森田鉄工所

## DB-800SC型

### インターナルパイロット式フロート弁7.5k

呼び径	価格
40mm	693,000
50	730,000
75	732,000
100	956,000
150	1,421,000

200mm以上の価格は、お問い合わせください。

#### フロート取付向きと設定水位

本弁は、フロート位置、レバーの向きの組み合わせにより下記の4種類の形式があります。ご希望の水位により形式を選んで下さい。  
なお、下表以外の水位をお望みの場合はご相談下さい。

●1形 [レバー上向き・フロート上位]

X:フロート軸の設定位置による水位範囲(HH-HL)  
単位:mm

呼び径	動作長さ	フロート中心		設定可能水位	
J	G <sub>1</sub>	H <sub>1</sub>	H <sub>2</sub>	H <sub>H</sub>	H <sub>L</sub>
■DB-800SC型					
4J	810	790	660	830	700
5J	810	790	660	830	700
75	830	830	710	870	750
100	1040	1150	900	1200	950
125	1070	1160	910	1210	960
150	1330	1730	990	1780	1040
■DB-800型					
200	1500	1780	1050	1840	1110
250	1910	2440	1260	2500	1320
300	2100	2510	1340	2570	1400

●2形 [レバー下向き・フロート上位]

X:フロート軸の設定位置による水位範囲(HH-HL)  
単位:mm

呼び径	動作長さ	フロート中心		設定可能水位	
J	G <sub>1</sub>	H <sub>1</sub>	H <sub>2</sub>	H <sub>H</sub>	H <sub>L</sub>
■DB-800SC型					
4J	750	500	370	540	410
5J	750	500	370	540	410
75	750	540	420	580	460
100	920	720	460	770	510
125	970	720	470	770	520
150	1220	1300	560	1350	610
■DB-800型					
200	1390	1350	610	1410	670
250	1780	1940	770	2000	830
300	1970	2020	850	2080	910

●3形 [レバー上向き・フロート下位]

X:フロート軸の設定位置による水位範囲(HH-HL)  
単位:mm

呼び径	動作長さ	高さ	フロート中心		設定可能水位	
J	G <sub>1</sub>	G <sub>2</sub>	H <sub>1</sub>	H <sub>2</sub>	H <sub>H</sub>	H <sub>L</sub>
■DB-800SC型						
4J	750	520	320	190	360	230
5J	750	520	320	190	360	230
75	750	560	370	240	410	280
100	920	700	430	170	480	220
125	970	710	430	180	480	230
150	1220	790	520	(-220)	570	(-170)
■DB-800型						
200	1390	840	570	(-170)	630	(-110)
250	1780	1010	690	(-480)	750	(-420)
300	1970	1090	780	(-400)	840	(-340)

●4形 [レバー下向き・フロート下位]

X:フロート軸の設定位置による水位範囲(HH-HL)  
単位:mm

呼び径	動作長さ	高さ	フロート中心		設定可能水位	
J	G <sub>1</sub>	G <sub>2</sub>	H <sub>1</sub>	H <sub>2</sub>	H <sub>H</sub>	H <sub>L</sub>
■DB-800SC型						
4J	810	220	290	30	(-100)	70
5J	810	220	290	30	(-100)	70
75	830	270	310	80	(-40)	120
100	1040	260	360	(-10)	(-260)	40
125	1070	270	370	(-10)	(-260)	40
150	1330	350	480	80	(-660)	130
■DB-800型						
200	1500	410	510	130	(-610)	190
250	1910	520	630	200	(-970)	260
300	2100	600	680	280	(-890)	340

※ (-)寸法は管中心線より下側になります。

※ (-)寸法は管中心線より下側になります。

# ハイレジコンピット一体形

(株)森田鉄工所

## ハイレジコンピット一体形寸法図

