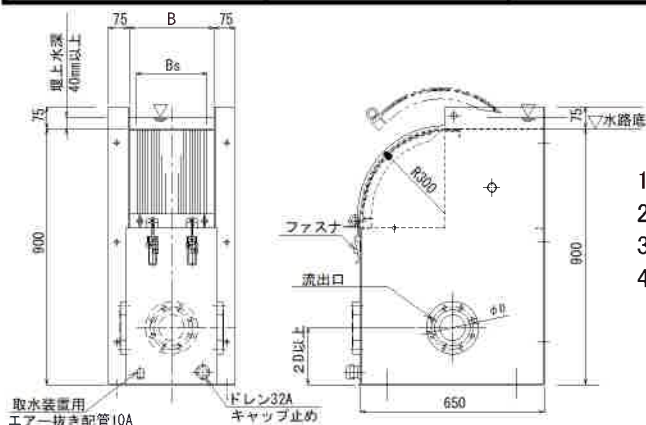


38. 大和鉄工所 取水スクリーン

型式	堰幅B	有効幅Bs	全幅	奥行
R300×B300	300	250	450	650
R300×B400	400	350	550	650
R300×B500	500	450	650	650
R300×B600	600	550	750	650

型 式	標準取水量 (m ³ /日)	定 価
R300×B300	200～270	1,229,000
R300×B400	280～380	1,596,000
R300×B500	390～490	1,838,000
R300×B600	500～600	2,195,000

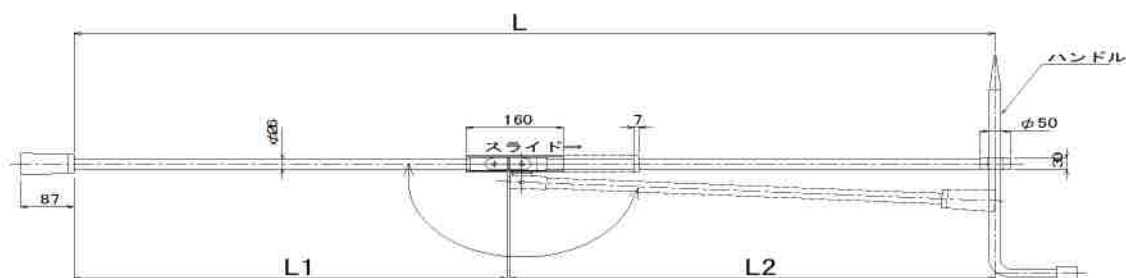


備考

1. 取出しフランジは前面、左右側面に取付け可能です
2. 設置場所は常流に作られた広頂堰下流に設置のこと
3. 標準取水量は堰上水深40mmの場合となります
4. 製品高に制約がある場合は御相談ください

制水弁キー

名 称	寸法	重量	定 価
二つ折制水弁キー(ハンドル付)SUS製	1600L	約8kg	114,000



名 称	寸法	重量	定 価
ワンタッチ制水弁キー(ハンドル付)SUS製	940L	約2.4kg	56,000

