

7. 鑄鉄管接合部材・GX管栓

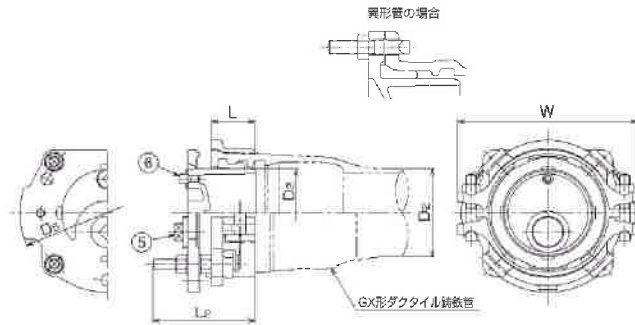
管栓鑄鉄管用GX形 MCSP-GX MCSP-GXI

GX形直管／異形管兼用（施工例）



呼び径	価格(円)		D2	D5	L	L2	W	⑤プラグ	⑥空気抜き用ボルト
	直管用 MCSP-GX	異形管用 MCSP-GXI							
75	48,770	33,530	93	231	60.5	167.5	249	R2	-
100	73,160	51,760	118	273	78	199	307		G1/4
150	93,850	65,470	169	325	81	201	341		G1/2
200	120,350	90,280	220	377	89	208	391		G1
250	153,690	116,500	271.6	429	94	212	474		
300	219,730	175,420	322.8	501	143	290	546		
400	378,470	239,240	425.6	614	149	295	686		
450	423,480	273,310	476.8	669	150	306	733		

※異形管用はボルト・ナット及びゴム輪を含みます



GX形管用栓 (GX-11SN)

FCD製 ダクタイル鑄鉄管GX形受口用栓

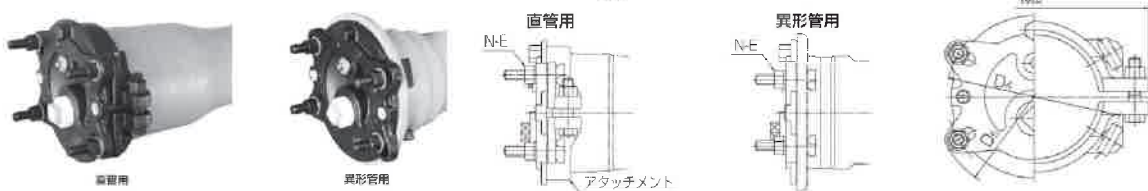
大成機工(株)

呼び径	価格(円)		寸法(mm)				サイズ-数量	
			D4		D5	MA	上側: 空気抜きボルト	下側: 標準プラグ
	直管用	異形管用	直管用	異形管用				
75	49,650	33,720	207	172	244	266	G1/4 - 1	1 - 1
100	74,420	50,960	241	202	286	310		
150	95,410	65,300	298	259	344	390		
200	122,430	88,570	354	308	400	416	G1/2 - 1	2 - 1
250	156,300	114,610	408	363	454	476		
300	223,040	174,560	439	431	485	546	G1 - 1	
400	384,220	242,910	548	536	594	680		
450	422,240	271,190	599	587	645	740		

※接水部エポキシ樹脂粉体塗装(JWWA G 122) 価格です

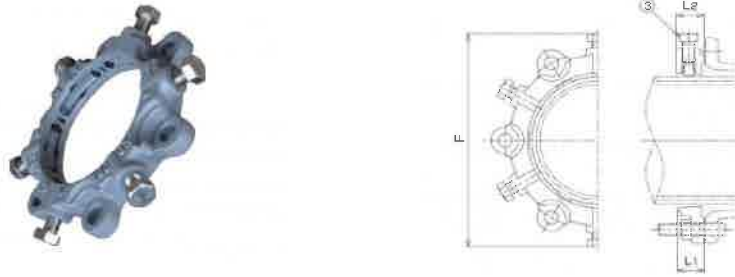
※2インチプラグについてはお問い合わせ願います

※異形管用はゴム輪を含みます



離脱防止押輪 GX形継ぎ輪用
CMGX

コスモ工機(株)



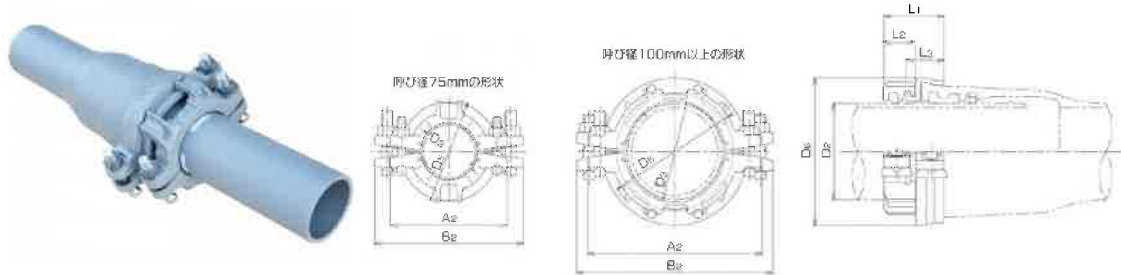
呼び径	価格(円)	F	L1	L2	③押しボルト
75	19,840	233.0	38	42.0	4-M20 X 38
100	20,370	260.0	40	43.0	
150	28,360	313.0	44	46.5	6-M20 X 38
200	34,560	368.0	45	47.5	
250	42,580	419.6		48.0	8-M20 X 38
300	74,460	466.8	50	50.0	
400	134,900	579.6	65	65.0	12-M20 X 38
450	159,210	626.8			

所定水圧及び曲げ角度

呼び径(mm)	75	100	150	200	250	300	400
所定水圧(Mpa)	2.5	2.5	2.5	2.5	2.5	2.2	1.6
許容曲げ角度(度)	4° 00′	4° 00′	4° 00′	4° 00′	4° 00′	4° 00′	4° 00′

二つ割移動防止金具GX形直管用 ロックホルダーGX形
LKH-GX

コスモ工機(株)



※図は75-250mmの形状、300・400mmは形状が異なります

呼び径	価格(円)	D2	D3	D5	D6	A2	B2	L1	L2	L3
75	39,080	93.0	101.0	183	175	208	266	107.0	60.0	62.0
100	42,640	118.0	126.0	210	207	247	298	111.0	64.0	62.5
150	62,190	169.0	178.0	244	260	312	351	108.0	56.0	68.0
200	86,010	220.0	229.0	301	315	385	406	131.0	67.0	86.0
250	101,590	271.6	281.0	383	370	443	461	139.6	74.6	87.0
300	175,140	322.8	326.8	431	434	519	556	159.0	81.0	100.0
400	305,920	425.6	429.6	595	551	628	673	172.5	89.5	107.0

特殊押輪全周型(CMA)



コスモ工機株式会社
(単位:円)

呼び径	本体	付属品価格						組価格	呼び径	K形管用組形式
		T頭ボルト・ナット[MBLT]				K形ゴム輪 [KG]	付属品小計			
		寸法	数	単価	価格					
	CMA									
75	7,360	M16 X 85	4	360	1,440	1,600	3,040	10,400	75	CMA-K
100	8,620	M20 X 90	4	460	1,840	1,790	3,630	12,250	100	
150	12,930	"	6	460	2,760	2,500	5,260	18,190	150	
200	16,120	"	6	460	2,760	3,120	5,880	22,000	200	
250	22,040	"	8	460	3,680	4,020	7,700	29,740	250	
300	24,870	M20 X 100	8	530	4,240	7,120	11,360	36,230	300	
350	39,580	"	10	530	5,300	8,690	13,990	53,570	350	
400	51,070	M20 X 110	12	590	7,080	9,720	16,800	67,870	400	CMA-S
450	58,990	"	12	590	7,080	10,520	17,600	76,590	450	
500	67,470	"	14	590	8,260	10,960	19,220	86,690	500	
600	84,540	M20 X 120	14	630	8,820	11,720	20,540	105,080	600	
700	126,730	M24 X 120	16	1,000	16,000	16,140	32,140	158,870	700	
800	168,690	"	20	1,000	20,000	19,830	39,830	208,520	800	
900	269,690	M30 X 130	20	1,460	29,200	20,970	50,170	319,860	900	
1000	319,060	"	20	1,460	29,200	26,820	56,020	375,080	1000	
1100	435,630	M30 X 140	24	1,490	35,760	32,920	68,680	504,310	1100	
1200	509,960	"	28	1,490	41,720	34,470	76,190	586,150	1200	
1350	574,620	M30 X 150	28	1,610	45,080	46,940	92,020	666,640	1350	
1500	980,390	"	28	1,610	45,080	51,410	96,490	1,076,880	1500	
1600	1,173,910	"	30	1,610	48,300	87,400	135,700	1,309,610	1600	
1650	1,247,410	"	30	1,610	48,300	91,600	139,900	1,387,310	1650	
1800	1,584,010	"	34	1,610	54,740	100,500	155,240	1,739,250	1800	

※同芯ゴム輪K形(KG-C)を用いれば、現場で簡単に芯出しが出来ます(φ75~700)CMA-Zとご用命下さい

特殊押輪ワイド型(CMB)



コスモ工機株式会社
(単位:円)

呼び径	本体	付属品価格						組価格	呼び径	K形管用組形式
		T頭ボルト・ナット[MBLT]				K形ゴム輪 [KG]	付属品小計			
		寸法	数	単価	価格					
	CMB									
75	6,120	M16 X 85	4	360	1,440	1,600	3,040	9,160	75	CMB-K
100	7,080	M20 X 90	4	460	1,840	1,790	3,630	10,710	100	
150	10,980	"	6	460	2,760	2,500	5,260	16,240	150	
200	12,350	"	6	460	2,760	3,120	5,880	18,230	200	
250	16,940	"	8	460	3,680	4,020	7,700	24,640	250	
300	18,430	M20 X 100	8	530	4,240	7,120	11,360	29,790	300	
350	30,450	"	10	530	5,300	8,690	13,990	44,440	350	
400	40,840	M20 X 110	12	590	7,080	9,720	16,800	57,640	400	CMB-S
450	47,210	"	12	590	7,080	10,520	17,600	64,810	450	
500	53,970	"	14	590	8,260	10,960	19,220	73,190	500	
600	65,020	M20 X 120	14	630	8,820	11,720	20,540	85,560	600	
700	121,250	M24 X 120	16	1,000	16,000	16,140	32,140	153,390	700	
800	160,640	"	20	1,000	20,000	19,830	39,830	200,470	800	

※同芯ゴム輪K形(KG-C)を用いれば、現場で簡単に芯出しが出来ます(φ75~700)CMB-Zとご用命下さい

特殊押輪スーパーホールド(CMH)

<3DkN以上の離脱防止抵抗力を確保>

(単位:円)

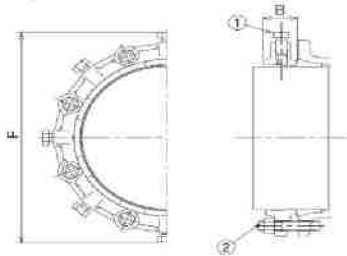
コスモ工機(株)

呼び径	組単価	F	B	①押しボルト	②T頭ボルト	K形管用組形式	重量
75	16,800	239	48	4-M20X38	4-M16 X 85	CMH-Z	4.9
100	19,550	272	50	4-M20X40	4-M20 X 90		6.5
150	29,040	325	54	6-M20X40	6-M20X90		9.5
200	33,620	376	57				12.1
250	45,490	428	63	8-M20X40	8-M20X90		15.1
300	52,590	479	65		8-M20X100		18.4
350	84,740	546	71	10-M20X48	10-M20X100		26.8
400	106,740	602	72	12-M20X48	12-M20X110		32.8
450	119,220	655	77				37.8
500	135,720	706	80	14-M20X48	14-M20X110		43.2
600	225,000	811	98		14-M20X120		60.9
700	310,680	943	105	16-M22X60	16-M24X120		91.3
800	411,200	1046	120	20-M22X60	20-M24X120		114.1
900	567,950	1191	125	20-M24X75	20-M30X130		159.9
1000	658,820	1297	140			185.4	



※K形ゴム輪は同芯ゴム輪KG-C(φ75-φ700迄)を、ボルトはT頭SUS403ボルトを標準とします

※メーカーが指定するボルト(MBLT-403)以外のT頭ボルトナットを使用した場合、3DkNの離脱防止抵抗力が得られない場合があります



二つ割離脱防止押輪

CMB-2LB/CMA-2LB

コスモ工機(株)

CMB-2LB

(単位:円)

呼び径	本体	付属品価格				組価格
		T頭ボルト(ロング)・ダブルナット				
	CMB-2	寸法	数	単価	価格	
75	17,510	M16 X 125	4	730	2,920	20,430
100	19,370	M20 X 140	4	1,030	4,120	23,490
150	35,660	"	6	1,030	6,180	41,840
200	38,970	"	6	1,030	6,180	45,150
250	48,080	"	8	1,030	8,240	56,320
300	53,250	M20 X 150	8	1,090	8,720	61,970
350	65,470	"	10	1,090	10,900	76,370
400	86,580	"	12	1,090	13,080	99,660
450	102,320	M20 X 170	12	1,300	15,600	117,920
500	116,190	"	14	1,300	18,200	134,390
600	131,840	"	14	1,300	18,200	150,040
700	378,090	M24 X 180	16	1,680	26,880	404,970
800	477,840	"	20	1,680	33,600	511,440



CMA-2LB

(単位:円)

呼び径	本体	付属品価格				組価格
		T頭ボルト(ロング)・ダブルナット				
	CMA-2	寸法	数	単価	価格	
900	608,850	M30 X 220	20	4,350	87,000	695,850
1000	688,820	"	20	4,350	87,000	775,820
1100	760,650	"	24	4,350	104,400	865,050
1200	800,510	"	28	4,350	121,800	922,310
1350	1,020,320	M30 X 235	28	4,580	128,240	1,148,560
1500	1,346,410	"	28	4,580	128,240	1,474,650

二つ割離脱防止押輪

NS形継輪用 CMNS-2

コスモ工機(株)

(単位:円)

呼び径	価格
75	12,340
100	15,680
150	20,940
200	25,060
250	33,150

(単位:円)

呼び径	価格
300	38,020
350	46,720
400	61,800
450	74,180
500	88,770

(単位:円)

呼び径	価格
600	107,900
700	168,620
800	303,230
900	367,830
1000	413,610



同芯ゴム輪(K形) KG-C

コスモ工機(株)

(mm)

呼び径	価格(円)	D1	D2	d	L	M	L1
75	1,680	91	87	10	45	17	50
100	1,890	116	112				
150	2,630	165	161				
200	3,270	216	212				
250	4,240	266	262				
300	7,460	316	310	14	49	17	54
350	9,120	366	360				
400	10,210	416	410				
450	11,040	468	462				
500	11,510	518	512				
600	12,290	620	614				
700	16,950	718	712	17	61	21	69



- 1 ダブルヒレ付構造なので、上下のヒレの作用により確実な芯出しが可能
- 2 規格の押輪(JIS、JWWA)や、離脱防止押輪にも対応
- 3 規格内の公差に確実に対応
- 4 従来のK形接合と同じ工程で、芯出しが不要なため施工性が良い
- 5 曲げにも対応し、高い水密性を保持

T頭ボルト・ナット

(FSA)樹脂合金
A形・K形用T頭ボルト・ナット

(株)クロダイト
単位:円

寸法	価格	本/箱	適用管の呼び径
M16X85	710	150	75
M20X90	910	60	100-250
M20X100	1,060	60	300-350
M20X110	1,160	60	400-500
M20X120	1,220	60	600
M24X120	2,020	30	700-800
M30X130	2,890	25	900-1000
M30X140	2,990	25	1100-1200
M30X150	3,120	25	1350-1800

(SA)合金
A形・K形用T頭ボルト・ナット

(株)クロダイト

単位:円

寸法	価格	本/箱	適用管の呼び径
M16X85	540	150	75
M20X90	660	80	100-250
M20X100	780	80	300-350
M20X110	830	80	400-500
M20X120	910	80	600
M24X120	1,450	50	700-800
M30X130	2,100	30	900-1000
M30X140	2,160	30	1100-1200
M30X150	2,260	30	1350-1800

T頭ボルト・ナット(ハイミックKB HT) 川崎機工(株)
単位:円

寸法	価格	使用本数	適用管の呼び径
M16X85	420	4	75
M20X90	540	4	100
〃	540	6	150
〃	540	6	200
〃	540	8	250
M20X100	560	8	300
〃	560	10	350

ハイミックボルト・ナット

三層からなるハイミック防錆処理を施しました。一般的な単層の防錆処理とは異なり、三層の相乗効果を得る事によって、画期的な耐腐食性能を発揮し、ダクタイル鑄鉄の本来の強靱性を保持します。

異径継輪

MABP-KG(ダクタイル鑄鉄管X鑄鉄管吋管)

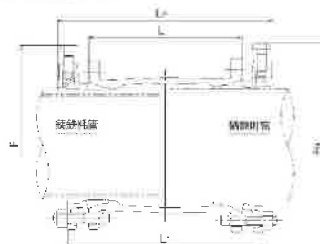
コスモ工機(株)

(mm)

呼び径	価格(円)	F	FB	L	L1	L2
75X3B	69,450	258	260	300	380	424
100X4B	85,310	295	299		382	
150X6B	123,780	346	352		384	
200X8B	150,780	402	411		386	
250X10B	190,110	454	465			
300X12B	267,480	505	518			

※通水部粉体塗装

ダクタイル鑄鉄管との接合形式は、離脱防止押輪CMB、ゴム輪、T頭ボルトを用いたメカニカルジョイント形式で、接合部はK形になっています。





特殊押輪ロングワイド(全周型) TN-30R

大成機工(株)
(単位:円)

呼び径	特殊押輪 本体	セット価格	付属品明細					合計
			T頭ボルト・ナット				K形ゴム輪 価格	
			寸法	数	単価	価格		
75	7,390	10,570	M16 X 85	4	360	1,440	1,740	3,180
100	8,710	12,530	M20 X 90	4	470	1,880	1,940	3,820
150	13,130	18,590	"	6	470	2,820	2,640	5,460
200	16,410	22,570	"	6	470	2,820	3,340	6,160
250	22,310	30,330	"	8	470	3,760	4,260	8,020
300	25,310	36,910	M20 X 100	8	500	4,000	7,600	11,600
350	40,190	54,450	"	10	500	5,000	9,260	14,260
400	51,800	68,900	M20 X 110	12	560	6,720	10,380	17,100
450	59,870	77,790	"	12	560	6,720	11,200	17,920
500	68,450	87,940	"	14	560	7,840	11,650	19,490
600	85,860	106,410	M20 X 120	14	570	7,980	12,570	20,550
700	128,840	161,590	M24 X 120	16	970	15,520	17,230	32,750
800	171,280	211,820	"	20	970	19,400	21,140	40,540
900	274,380	325,040	M30 X 130	20	1,410	28,200	22,460	50,660
1000	324,030	380,910	"	20	1,410	28,200	28,680	56,880
1100	441,850	511,260	M30 X 140	24	1,430	34,320	35,090	69,410
1200	522,540	599,360	"	28	1,430	40,040	36,780	76,820
1350	586,360	679,360	M30 X 150	28	1,530	42,840	50,160	93,000
1500	1,009,090	1,106,890	"	28	1,530	42,840	54,960	97,800

※3DkN以上の離脱防止性能をもつ特殊押輪の価格はお問合せ願います



特殊押輪ワイド TN-30W

大成機工(株)
(単位:円)

呼び径	特殊押輪 本体	セット価格	付属品明細					合計
			T頭ボルト・ナット				K形ゴム輪 価格	
			寸法	数	単価	価格		
75	6,180	9,360	M16 X 85	4	360	1,440	1,740	3,180
100	7,220	11,040	M20 X 90	4	470	1,880	1,940	3,820
150	11,140	16,600	"	6	470	2,820	2,640	5,460
200	12,500	18,660	"	6	470	2,820	3,340	6,160
250	17,220	25,240	"	8	470	3,760	4,260	8,020
300	18,660	30,260	M20 X 100	8	500	4,000	7,600	11,600
350	30,780	45,040	"	10	500	5,000	9,260	14,260
400	41,460	58,560	M20 X 110	12	560	6,720	10,380	17,100
450	47,690	65,610	"	12	560	6,720	11,200	17,920
500	54,470	73,960	"	14	560	7,840	11,650	19,490
600	65,680	86,230	M20 X 120	14	570	7,980	12,570	20,550

※呼び径700以上は特殊押輪ロングワイドをご使用願います

特殊押輪 ロングワイドZ(全周型)

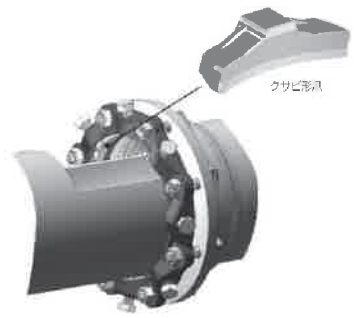
TN-30Z

大成機工(株)

(単位:円)

呼び径	価格	
	T頭SUSB/T	芯出しゴム輪付
75	17,070	
100	19,860	
150	29,540	
200	34,210	
250	46,270	
300	53,550	
350	86,310	
400	108,580	
450	121,230	
500	138,090	
600	228,770	
700	315,190	
800	418,390	
900	577,620	
1000	670,120	

※900・1000はK形ゴム輪付です



- 3DkN以上の離脱防止性能
地下埋設管路耐震継手の技術基準(案)「財団法人国土開発技術研究センター」に定められた離脱防止性能A級である3DkN以上の離脱防止性能を有します。(Dは呼び径を示す)

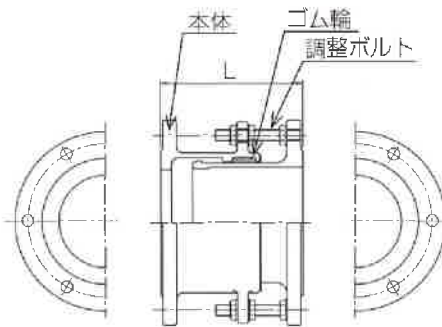
- クサビ形爪の管円周方向の接触幅を最大限に長くし、高水圧に耐えるようにし、また曲げ荷重に対しても管を損傷させないようにしました。



タイスライダー FCD製フランジアダプター

大成機工(株)

- 特長**
- 離脱防止性能B級 (1.5DkN以上)
 - 伸縮量±30mm
 - 調整ボルト付
 - 本体はノンボルトで軽量コンパクト。
 - 内外面エポキシ樹脂粉体塗装
 - ボルト穴のズレを解消。
 - T形状のゴム輪で高い止水性能を発揮。



FF型寸法表 (単位:mm)

呼び径	L寸法	伸縮量
50	185	±30
75	200	±30
100	200	±30
150	200	±30
200	200	±30
250	215	±30
300	215	±30

FF型

(単位:円)

呼び径	7.5K RFフランジ	7.5K GFフランジ	10K RFフランジ	10K GFフランジ
50	-	-	184,600	192,800
75	211,500	219,700	228,100	236,300
100	252,700	260,900	272,500	280,700
150	337,300	345,500	365,500	373,700
200	445,000	453,200	481,400	489,600
250	626,600	646,800	687,200	707,400
300	771,700	795,700	852,300	876,300

F=フランジ

※フランジ呼び径50は10K仕様です

既設管接合品

フランジプロテクター **HKF2**



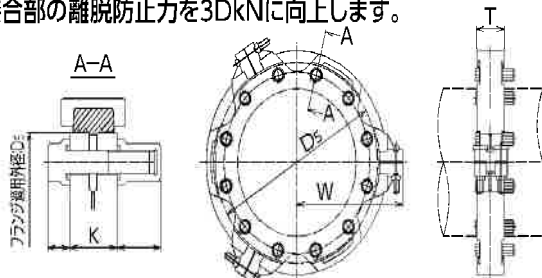
呼び径
50～200



呼び径
250～600



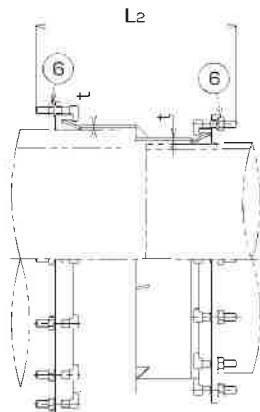
フランジ接合部の漏水を阻止するプロテクターです。
パッキン内蔵型のため、従来型と比較し施工が簡略化されました。(呼び径75～600mm)
フランジ接合部の離脱防止力を3DkNに向上します。



呼び径	価格(円)		D5	K	W	T	重量
	7.5K	10K					
50	-	212,800	155	32～47	292	45	5.5
75	178,820	250,340	211	36～56	348	49	6.5
100	202,050	282,870	238	36～57	375	49	7.0
150	283,590	397,020	290	44～59	438	57	10.0
200	347,180	486,060	342	44～61	492	57	11.0

※表の数値は、7.5K仕様です。(呼び径50を除く)

FT継手 **FTDA** **FTA** 異管種・異外径・同管種・同外径管用継手



- あらゆる管種に対応。 コスモ工機(株)
現場の施工状況に合わせて設計し、管種・外径を問わず接続する継手です(特殊な管についてはお問い合わせ下さい)。
- 取付けが簡単。
特殊な技術を必要とせず、短時間で取り付けることができます。
- 高い水密性。
本体は鋼板製溶接一体構造、シーリング部は止水性能の高いゴムリングを使用し、高い水密性を保ちます。

単位:円

呼び径	FTDA 異管種・異外径管用		FTA 同管種・同外径管用		L2	t	⑥特殊ボルト・ナット	
	標準	ヒューム管・FRPM管・石綿管	標準	ヒューム管・FRPM管・石綿管				
300	321,600	353,800	235,000	258,400	415	6	16-M20X92	
350	368,000	404,700	279,300	307,000	416		20-M20X92	
400	425,500	468,300	332,200	365,500	428		24-M20X92	
450	457,300	503,000	353,200	388,400	429		28-M20X92	
500	669,900	736,900	466,000	512,500	453			
600	774,000	851,300	533,200	586,300	537			
700	890,500	979,400	604,700	711,200	538	9	32-M20X92	
800	1,135,300	1,248,800	719,800	792,000	540			
900	1,227,500	1,350,300	819,400	901,300	553			
1000	1,523,000	1,675,300	1,166,100	1,283,600	635		12	40-M20X92
1100	1,847,200	2,032,000	1,366,300	1,503,500	643			48-M24X82
1200	2,066,900	2,273,700	1,529,600	1,681,900				
1350	2,236,600	2,460,800	1,651,400	1,816,800	661	56-M24X82		
1500	3,246,100	3,570,400	2,114,800	2,325,800				748

※標準:ダクタイル鋳鉄管、硬質塩化ビニル管、鋼管。 ※離脱防止機能はありません。別途お問合せ下さい。

※常用圧力0.75MPa以下(φ800以下)。

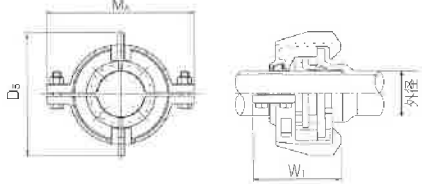
※PC管は形状が異なりますので、価格は別途お問い合わせ下さい。

OTキャッチャー ダクタイル鋳鉄管A・K・T形用離脱防止金具

大成機工(株)

A・K形 (単位:円)

呼び径	価格(FCD B/N)	価格(SUS B/N)
75	24,670	32,630
100	29,880	38,440
150	43,120	51,680
200	57,830	66,390
250	75,020	89,540
300	88,830	103,350



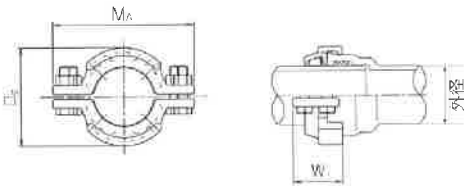
A・K形寸法表 (単位:mm)

呼び径	外径	D ₅	M _A	W ₁	離脱防止性能
75	93.0	281	339	219	3.3DkN
100	118.0	322	374	223	2.6DkN
150	169.0	357	427	212	2.9DkN
200	220.0	400	473	208	2.3DkN
250	271.6	462	537	211	2.2DkN
300	322.8	503	588	232	2.4DkN

※締付トルクは120N・mです。

T形 (単位:円)

呼び径	価格(FCD B/N)	価格(SUS B/N)
75	16,130	24,090
100	17,170	25,730
150	22,340	30,900
200	31,040	39,680
250	42,940	57,460



T形寸法表 (単位:mm)

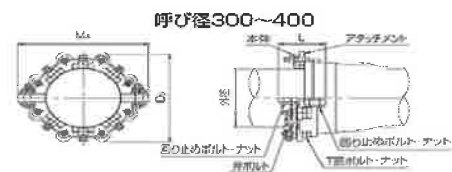
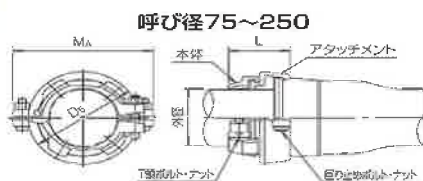
呼び径	外径	D ₅	M _A	W ₁	離脱防止性能
75	93.0	169	259	101	3.7DkN
100	118.0	199	289	99	3.4DkN
150	169.0	253	313	102	2.2DkN
200	220.0	309	397	102	2.1DkN
250	271.6	363	452	110	2.0DkN

※締付トルクは120N・mです。

GX形用グリップ ダクタイル鋳鉄管GX形管用水圧保持金具

大成機工(株)

呼び径	価格	寸法(mm)							
		外径	L	D ₅	M _A	T頭ボルト・ナット		回り止めボルト・ナット	
						d×l	数量	d×l	数量
75	37,840	93	145	195	272	M20X100	1	M20X85	2
100	40,810	118	150	224	302	M20X100	1	M20X85	2
150	61,110	169	155	276	350	M20X110	1	M20X85	2
200	78,050	220	170	328	407	M20X120	2	M20X85	2
250	91,080	271.6	175	380	460	M20X120	2	M20X85	2
300	175,960	322.8	209	491	579	M20X90	8	M20X70	4
								M20X115	4
350	216,430	374	218	567	632	M20X90	10	M20X70	4
								M20X115	4
400	332,540	425.6	262	656	684	M20X90	12	M20X70	4
						M24X135	4		
450	359,460	476.8	262	707	735	M20X90	12	M20X70	4
						M24X135	4		



同軸自在短管

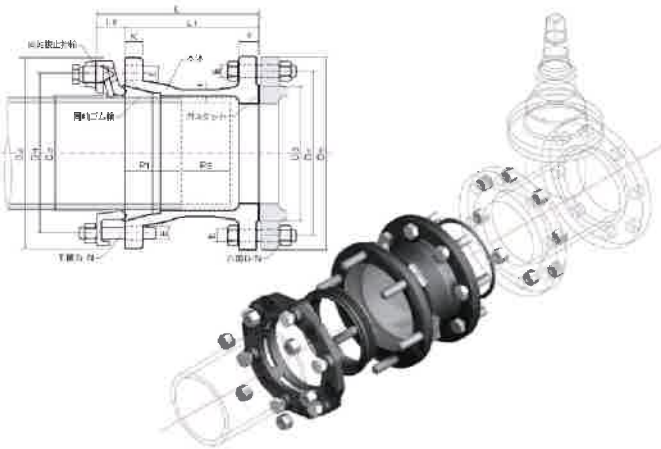
川崎機工(株)

同軸自在短管【KASF】

挿口調整可能長さ 最大105mmを確保

フランジ接合部の漏水対策

配管長さの調整が可能な同軸自在短管で一発解決



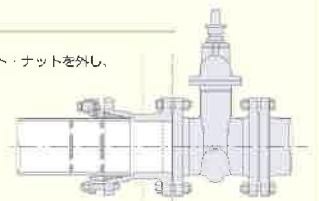
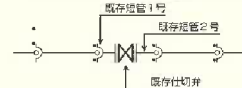
■KASF本体寸法表 (単位:mm)

呼び径	一般管仕様				3DKN仕様				接合長さ		挿口挿入寸法		
	L ₁	L ₂	L ₃	f	L ₁	L ₂	L ₃	t	P ₁	P ₂	最小値	最大値	既設値
75	237	200	37	8.0	244	200	44	8.0	80	100	75	190	105
100	238	200	38	8.0	244	200	44	8.0	80	100	75	180	105
150	238	200	38	8.5	244	200	44	8.5	80	100	75	180	105
200	238	200	38	9.5	244	200	44	9.5	80	100	75	180	105
250	289	250	39	10.5	294	250	44	10.5	80	145	75	225	105
300	320	280	40	11.0	329	280	49	11.0	110	140	105	260	145
350	320	280	40	11.5	329	280	49	11.5	110	140	105	250	145

同軸自在短管の施工例

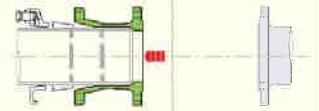
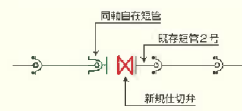
■既設配管

受口側の接合部品とフランジ側のボルト・ナットを外し、既存の仕切弁と短管1号を撤去する。



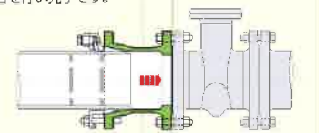
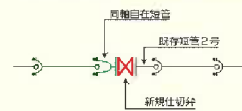
■交換時

挿口側に同軸自在短管をはめ込み、フランジ側との隙間を最大限設け仮置きした後、新規の仕切弁を設置する。



■交換後

同軸自在短管を、新規仕切弁側に寄せ、フランジ側の接合を行った後、受口側の同軸自在短管の接合を行い完了です。



※記号: 同軸自在短管を示す。

価格表

型式	KASF-HR	KASF-HG	KASF-XR	KASF-XG
75	20,390	23,060	26,630	29,300
100	24,310	26,970	31,040	33,700
150	35,610	38,170	47,360	49,900
200	44,230	46,550	61,380	63,700
250	62,240	64,350	86,970	89,080
300	80,020	80,990	117,900	126,960
350	105,100	106,100	141,910	145,060

※ 一般仕様のT頭ボルトナットはFCD400防錆皮膜の【ハイミックボルトナット】となります

※ 3DKN仕様のボルトナットはSUS403となります

※ RF形フランジは全面ガスケット仕様となります HR【RFフランジ】 HG【GFフランジ】